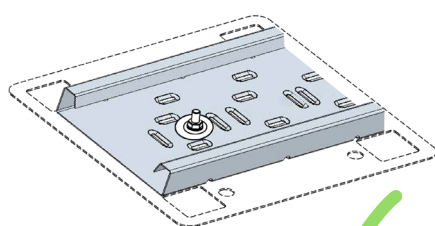




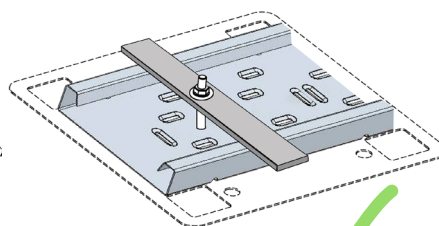
Solution spéciale

Fixation supplémentaire des rails au sol

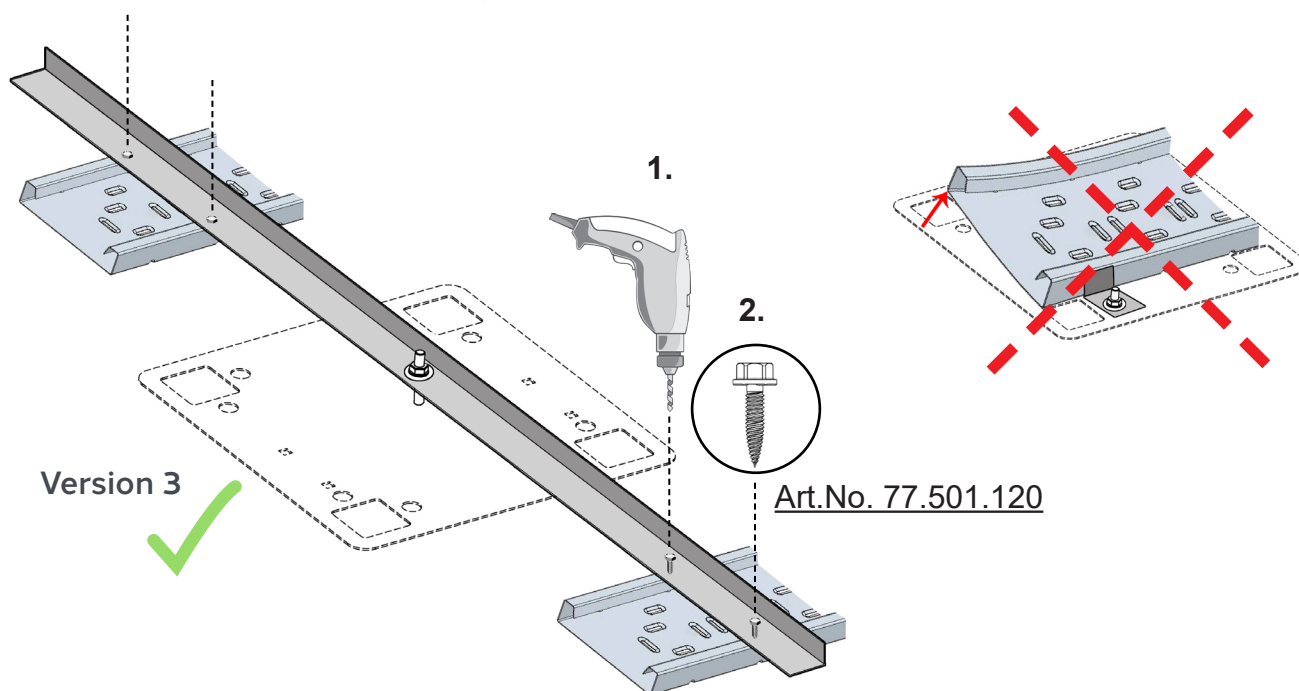
En complément ou en alternative au lestage des rails de sol par des poids, on utilise la fixation des rails de sol au moyen de plaques CWL.



Version 1 ✓



Version 2 ✓



Version 3 ✓

Art.No. 77.501.120

Pour plus d'informations, veuillez consulter www.soltop-energie.ch & www.soltop-energie.eu

SOLTOP Energie AG
St. Gallerstrasse 3
CH-8353 Elgg
info@soltop-energie.ch

SOLTOP Energie GmbH
Lindauer Straße 15
D-88145 Hergatz
info@soltop-energie.eu

SOLTOP Energie SA
Rue des Sablons 8
CH-3960 Sierr
info.fr@soltop-energie.ch

SOLTOP Energie SA
Avenue Haldimand 41
CH-1400 Yverdon-les-Bains
info@soltop-energie.ch