

Duraklick

Évacuation de l'eau en cas de montage perpendiculaire à la pente du toit

En cas de montage perpendiculaire à la pente du toit, il faut tenir compte du sens d'écoulement de l'eau. Veuillez tenir compte à cet égard les indications suivantes.

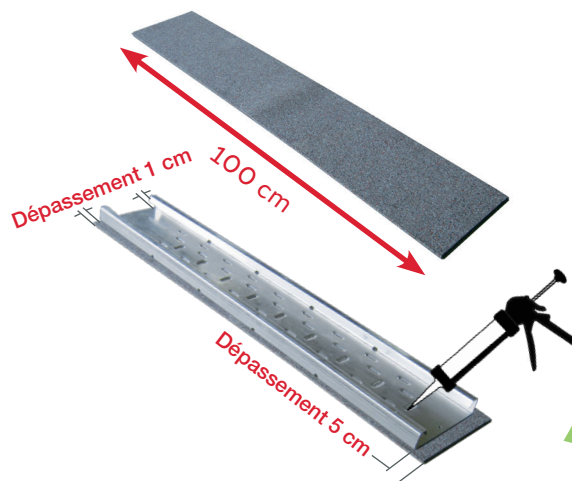
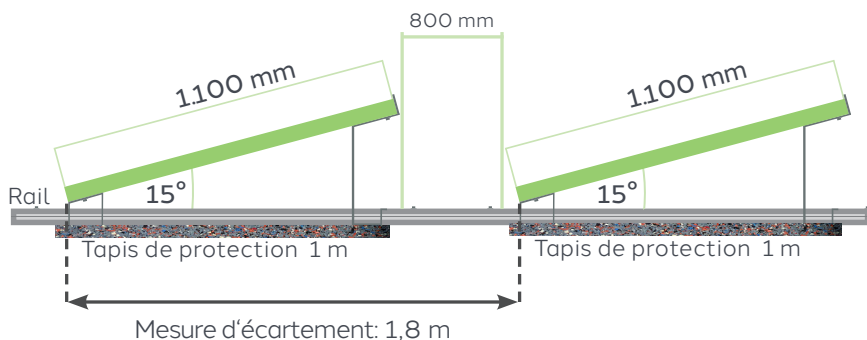
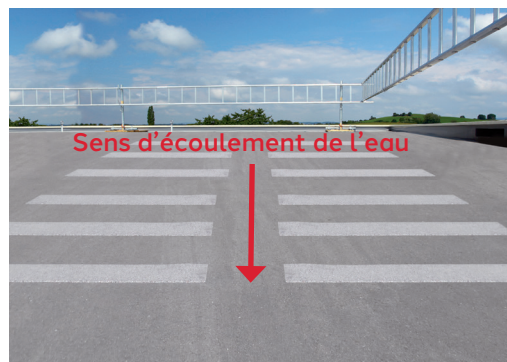
Toit propre !

En principe, la couverture de la toiture doit être exempte de toute salissure. Les mousses, feuilles, cailloux, boues et graisses doivent être enlevés.

Utiliser des tapis de protection de chantier individuels !

Il faut utiliser des tapis de protection individuels (longueur d'environ 100 cm). Ceux-ci doivent être posés sous les rails de sol dans la zone des supports de modules. Dans la zone d'ombrage, laisser un espace (distance de saut moins 1,00 m) afin de garantir un bon écoulement de l'eau. Le premier et le dernier tapis doivent être au niveau du rail de sol.

Idéalement, les extrémités des tapis doivent être collées aux rails de sol sont collées, par exemple avec du Keraflex / Soudalflex. Cela permet d'éviter que le tapis ne soit rincé par la pression de l'eau.



07.2025

Pour plus d'informations, veuillez consulter www.soltop-energie.ch & www.soltop-energie.eu

SOLTOP Energie AG
St. Gallerstrasse 3
CH-8353 Elgg
info@soltop-energie.ch

SOLTOP Energie GmbH
Lindauer Straße 15
D-88145 Hergatz
info@soltop-energie.eu

SOLTOP Energie SA
Rue des Sablons 8
CH-3960 Sierre
info.fr@soltop-energie.ch

SOLTOP Energie SA
Avenue Haldimand 41
CH-1400 Yverdon-Les-Bains
info@soltop-energie.ch