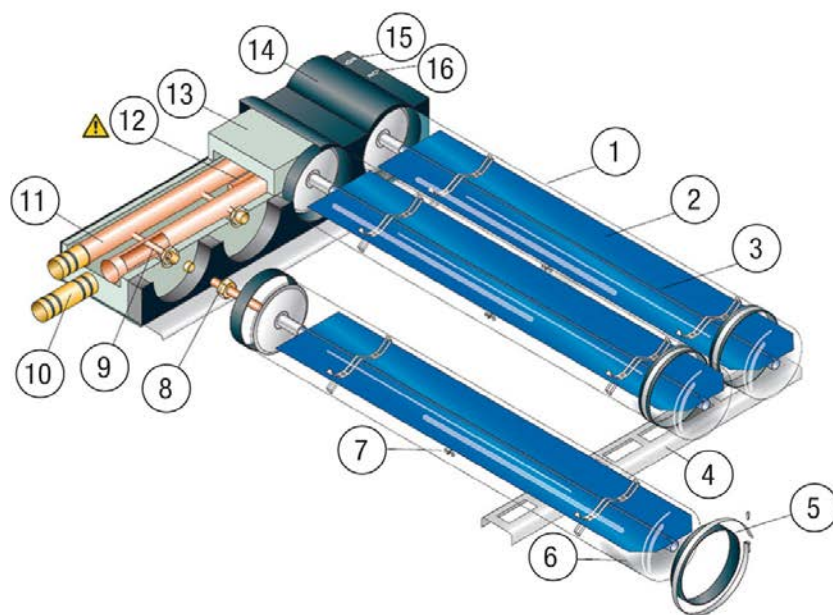


SOLTOP Energie SA
 St. Gallerstrasse 3
 CH-8353 Elgg
 Tel: +41 52 397 77 77
 Fax: +41 52 397 77 78
 info@soltop.ch
 www.soltop.ch

Capteur à tubes sous vide SOLTOP T6-DF Instructions de montage et de service



- | | |
|---|--|
| ① Tubes sous vide (verre borosilicaté) | |
| ② Absorbeur (revêtement hautement sélectif) | |
| ③ Caloduc (12 mm) | |
| ④ Rail de base | ⑨ Tube interne (6 mm) |
| ⑤ Fixation | ⑩ Raccord rapide |
| ⑥ Getter en baryum | ⑪ Collecteur |
| ⑦ Getter en zirkonium | ⑫ Doigt de gant pour la sonde de capteur ⚠ |
| ⑧ Raccord vissé | ⑬ Isolation |
| | ⑭ Boîtier en polycarbonate |
| | ⑮ Entrée du capteur |
| | ⑯ Sortie du capteur |

Table des matières

	Page
Préface / À qui ces instructions de montage sont adressées	3
1. Consignes de sécurité	4
1.1 Instructions pour le transport et la manutention	4
1.2 Directives, normes et spécifications	4
1.3 Consignes de sécurité générales	4
2. Données techniques du capteur	5
3. Outils et ressources nécessaires	5
4. Montage	6
4.1 Consignes générales	6
4.2 Montage sur toit incliné	6
4.3 Montage sur toit plat	7
4.4 Conduites du circuit capteur	8
4.4.1 Raccordement des conduites au capteur	8
4.4.2 Dimensionnement des conduites de raccordement	8
4.4.3 Matériaux admissibles	9
4.5 Possibilités de commutation	9
4.5.1 Débit spécifique	9
4.5.2 Commutation pour systèmes Low-Flow	10
4.5.3 Commutation pour systèmes High-Flow	11
4.6 Montage de la sonde	12
4.7 Inclinaison du capteur / ajustage	13
4.8 Raccordement des capteurs	14
4.9 Raccordement au circuit solaire	15
4.10 Fluide caloporteur	15
4.11 Perte de charge capteur	16
4.12 Mise en service	16
5. Installation électrique, protection contre la foudre	17
6. Fonctionnement	17
6.1 Consignes de fonctionnement	17
6.1.1 Généralités	17
6.1.2 Evacuation constante de la chaleur excédentaire	17
6.1.3 Dimensions physiques	18
6.1.4 Conception du système	18
7. Service	19
8. Appendice	20

Préface / À qui ces instructions de montage sont adressées

Ces instructions de montage sont adressées aux professionnels qui disposent de l'autorisation pour les attributions correspondantes (métier d'installation). Il est impératif qu'ils aient des connaissances spécifiques fondamentales nécessaires et soient informés des mesures de prévention des accidents adaptées.

Prenez en considération svp:

La connaissance du contenu de des instructions de montage vous facilitera le montage et la planification et rendra vos travaux le plus efficace possible !

Etapes de travail sont toujours avec un	✓	marquées
Consignes ou avertissements sont toujours avec un	*	marquées

N'hésitez pas de nous contacter à tout moment avec vos questions, suggestions ou demandes. Nous sommes toujours très reconnaissants de votre assistance.

Soltop Energie SA
St. Gallerstrasse 3
CH-8353 Elgg
Tel: +41 52 397 77 77
Fax: +41 52 397 77 78
E-Mail: info@soltop.ch

1. Consignes de sécurité

1.1 Instructions pour le transport et la manutention

- ✓ Traitez toujours avec prudence les tubes sous vide; évitez que des articles lourds tombent sur les capteurs.
- ✓ Contre des brûlures ou coupures éventuelles, portez des gants sans arrêt.
- ✓ Transportez et stockez les emballages exclusivement en direction de rotation indiquée (haut / bas).
- ✓ Suite à l'ensoleillement, le boîtier et surtout les raccords d'un module T6-DF peuvent obtenir des températures très hautes: Risque de brûlure!
- ✓ Jusqu'à la mise en service, laissez les tubes sous-vide couverts si possible.
- ✓ **Après le remplissage de l'installation, elle doit être mise en marche immédiatement pour éviter des dégâts du liquide caloporteur. La conséquence du non-respect de ce consigne sera l'expiration de tout droit de garantie.**

1.2 Directives, normes et spécifications

Pour un fonctionnement sûr, écologique et efficace, prenez en compte toutes les normes, règles et directives. Ce sont en particulier les suivantes en Suisse:

- SN EN 12975 «Installations thermiques et leurs composants»
- EN 12976 – 1 et 2: exigences générales et méthodes de test installations préfabriquées
- Calcul charge de vent SIA 160 (chargement du toit et fixation)
- MuKE:2008 isolation des tuyauteries
- Règlement des travaux BauAV
- Directives SSIGE
- Règlements cantonaux et locaux des polices du feu
- Règlement de protection contre le feu VKF
- Installations de techniques de sécurité selon directives SWKI 93-1

1.3 Consignes de sécurité générales

- ✓ Considérez les directives de la SUVA pour la sécurité des travaux sur les toits.
- ✓ Le cas échéant, montez des barrages pour la protection contre la chute d'objets.
- ✓ Utilisez un échafaudage ou une sécurisation par corde pour les travaux sur le toit.
- ✓ Au cas d'exposition solaire, l'installation doit être couverte avant le remplissage. Par la fuite de vapeur, vous risquez des brûlures.
- ✓ Le remplissage des capteurs s'effectue avec préférence quand il ne fait pas soleil, avant lever ou après coucher du soleil.
- ✓ Au cas de danger de givre: À aucun titre remplir l'installation avec de l'eau et presser. Par émission de chaleur contre le ciel nocturne clair, même à des températures de 5°C des dommages causés par le gel peuvent arriver !

2. Données techniques du capteur

Nombre de tubes	Pièces	6
Surface brute	m ²	1,512
Surface d'ouverture	m ²	1,10
Longueur x largeur x épaisseur	mm	2100 X 721 X 126
Poids vide	kg	36
Débit par module	l/h	min. 40 / max. 160
Perte de charge à 80 / 160 / 240 l/h	mbar	35 / 76 / 121
Capacité de fluide	L	1.4
Résistance au gel	°C	Jusqu'à -35
Type de verre		Verre borosilicaté
Diamètre des tubes de verre	mm	100
Épaisseur de la paroi de verre	mm	2,8
Vide poussé (état stable à long terme)	Bar	10 ⁻⁸
Revêtement de l'absorbeur		Hautement sélectif
Coefficient d'absorption	%	95
Efficace d'émission	%	5
Angle d'inclinaison	°	0 bis 90 (au choix)
Pression de service max.	bar	6
Pression de contrôle max.	bar	10
Température d'arrêt du capteur	°C	271
Charge de neige max.	kN/m ²	2,4
Vitesse de vent max. lors de montage standard	km/h	130
Écartement des rails de montage (rail de haut ↔ rail de bas)	mm	1850
Solar Keymark	Nr.	C1248 / 011-7S1453R

3. Outils et ressources nécessaires

Pour le montage des capteurs, au moins les outils et matériaux suivants sont nécessaires:

- fil de marquage
- Nivelles
- perceuse avec set de perçage
- clé à douille avec rochet, douille et rallonge (SW 10, 17+19 mm)
- clé à fourche (SW 17+19mm)
- clé à fourche réglable (jusqu'à env. SW 30 mm)
- tournevis
- tournevis cruciforme
- clé Allen 5 + 8 mm
- Meuleuse d'angle avec disque de tronçonnage pour pierre (toit de tuiles)
- Scie à guichet avec lames bois et métal (toit de tuiles)

4. Montage

4.1 Consignes générales

Le capteur à tubes sous vide SOLTOP T6-DF peut être monté de manière multiple avec une inclinaison de 0°-90°. Si possible, les capteurs sont à ajuster vers le sud.

Afin qu'ils soient vidés le plus vite possible au cas de stagnation, les tubes doivent toujours être montés à l'horizontale. Un montage vertical des tubes est interdit et peut mener à des débouchements des tubes individuelles par le liquide caloporteur à long terme. Lors d'un montage indamissible, le doit de garantie expire.

Lors d'un stockage temporaire nécessaire avant le début du montage, les capteurs sont à stocker à l'abri du soleil et au sec.

4.2 Montage sur toit incliné

Vérifiez l'état impeccable de la construction existante du toit.

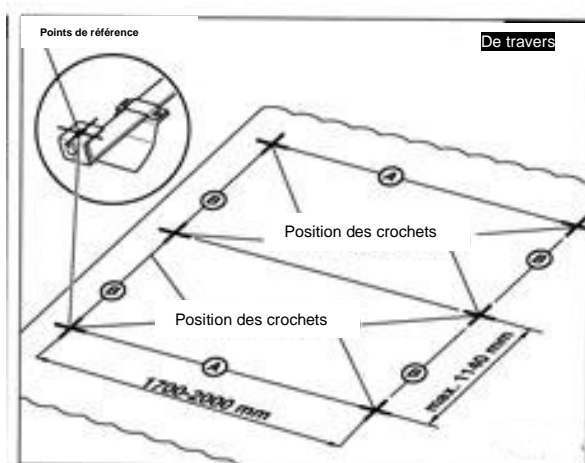
Généralement, deux points de fixation par capteur sont nécessaires plus deux verticaux par rangée verticale (par exemple au moins 8 points de fixation avec 3 capteurs). Lors de charges supérieures par la neige, le nombre des points de fixation doit être augmenté.

Les cintres de fixation sont décalés à l'horizontale avec un écart de 1700 – 2000mm. Ensuite, le toit est couvert à nouveau.

Les rails C horizontaux sont vissés sur les cintres de fixation. Les rails C verticaux sont décalés et vissés avec un écart de 1850 mm sur les rails horizontaux.

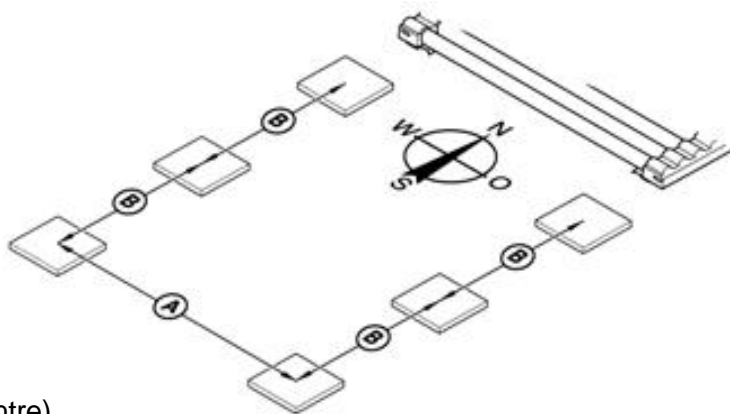
Lors du montage des capteurs dépassant un mètre au-dessous de la crête et avec une inclinaison du toit de plus de 35°, un pare-neige doit être monté juste au-dessus du champ des capteurs.

Généralement, SOLTOP livre tous les accessoires de montage avec les cintres de fixation, rails C zingués et matériel de vissage.



4.3 Montage sur toit plat

Le capteur T6-DF se prête idéalement pour le montage esthétique sur les toits plats. Ce faisant, le capteur n'est pas monté en surimposition mais à l'horizontale. La fixation statique sur le toit plat s'effectue par des plaques à béton et des profiles C.



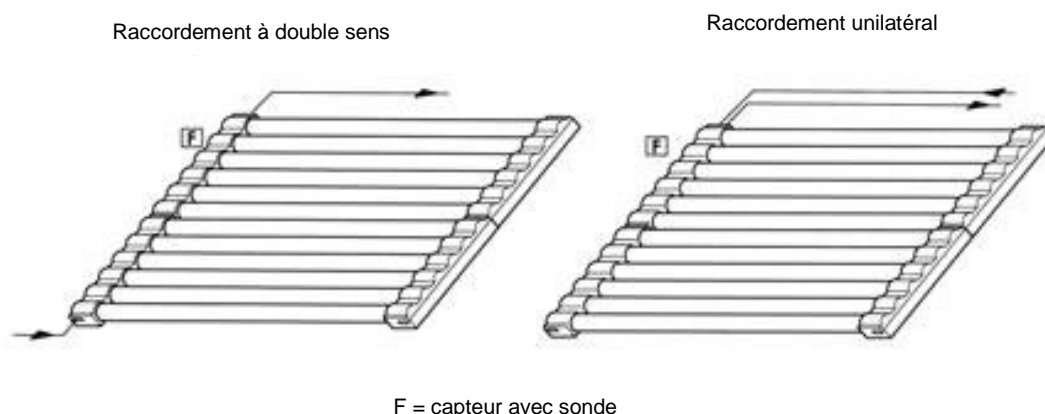
L'écart A est 1850 mm (centre – centre).
L'écart B ne doit pas dépasser 1500mm.

- ✓ Pour protéger la feuille du toit, mettez une natte de protection sous les plaques à béton.
- ✓ Utilisez un support de protection sous les plaques avant le perçage des trous de fenton pour ne pas abîmer la feuille du toit.
- ✓ Les rails C sont vissées directement sur les plaques à béton avec un écart A = 1850 mm avec la partie ouverte vers le haut.
- ✓ Les capteurs individuels sont à monter côte à côte à l'horizontale et à visser avec les rails C (les vis se trouvent accrochés au capteur).
- ✓ L'orientation de l'axe du tube s'effectue de direction est à ouest.
- ✓ Les tubes doivent être montés à l'horizontal (contrôle avec nivelle)
- ✓ L'ajustage de l'inclinaison de l'absorbeur ne devrait pas excéder 25°.

4.4 Conduites du circuit capteur

4.4.1 Raccordement des conduites au capteur

Les raccords peuvent être effectués à un côté ou à double sens. Nous recommandons un raccordement à double sens pour des champs avec plus de 3 modules T6-DF. Pour un fonctionnement optimal de l'installation des capteurs, SOLTOP fournit un plan de raccordement spécifié pour votre objet. Comme accessoire optionnel, un purgeur « T » en fonction d'une jonction de raccordement avec raccord métallique 18 mm est en vente.



- × **Important:** Pour assurer la purge, il est impératif que la direction du débit (du bas vers le haut) est respectée lors du montage sur un toit incliné, à la façade etc avec raccordement à double sens.

4.4.2 Dimensionnement des conduites de raccordement

Dimension de conduite recommandée	Nbre de capteurs T6-DF Connection Low-Flow 20l/m ² ·h	Nbre de capteurs T6-DF Connection High-Flow 40l/m ² ·h
Soltube 10 x 0.7mm	jusqu'à 3	-
Soltube 12 x 0.8 mm	4 à 8	jusqu'à 4
Soltube 15 x 1 mm / Flextube 16	9 à 13	5 à 6
18 x 1 mm / Flextube 20	14 à 20	7 à 10
22 x 1 mm / Flextube 25	21 à 40	11 à 20

Le dimensionnement de la conduite dépend aussi de la longueur du tube et de la pompe utilisée. Pour des installations supérieures / conduites plus longues, le dimensionnement des conduites doit être calculé et accordé sur le dimensionnement de la pompe de circulation.

Lors du dimensionnement de la tuyauterie, prenez en considération que la vitesse de circulation du liquide caloporteur atteint un minimum de 0.4 m/s et ne dépasse pas 1.0 m/s.

4.4.3 Matériaux admissibles

Les tuyauteries pour le circuit solaire doivent être exécutées avec un matériel qui est admis pour des installations solaires selon EN 12975. Nous recommandons l'utilisation de cuivre ou tuyaux en acier inox avec des raccords étanches métalliques. Des connections soudées doivent être effectuées en brasure forte. Pour les matériaux et connections utilisés, une résistance à la température jusqu'à 200°C doit être garantie. Les matériaux doivent présenter une résistance au liquide caloporteur. Les matériaux d'isolation à l'extérieur doivent être résistants au rayonnement UV.

4.5 Possibilités de commutation

4.5.1 Débit spécifique

Dû à la performance élevée des capteurs à tube sous-vide envers les capteurs plans, le débit spécifique doit être élevé de 30% par rapport aux capteurs plans. Le débit spécifique minimal doit s'élever à 20 l/m² h (technique Low-Flow). Pour des installations High-Flow, nous recommandons un débit spécifique au circuit capteur de 40 l/m² h relatif à la surface d'absorption.

La commutation résulte selon le nombre des capteurs et le mode d'opération parallèle ou sériel/parallèle. Le débit minimal par tube doit s'élever à 6.7 l/m² h resp 40 l/h par capteur. Le débit maximal par tube est 24 l/m² h resp 140 l/h par capteur.

Nous recommandons de grouper au maximum 12 capteurs par rangée.

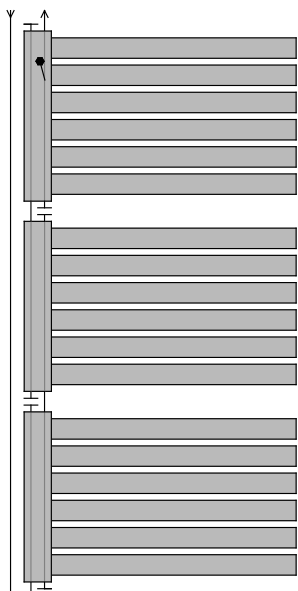
Plusieurs groupes identiques doivent être reliés selon le système Tichelmann. Lors d'une fusion de groupes de grandeurs différentes, un régulateur des conduites résistant aux hautes températures est nécessaire pour l'adaptation des pertes de charges diverses.

La ligne „aller“ du capteur à l'accumulateur devrait toujours être la ligne la plus courte.

Soltop vous composera un schéma individuel pour votre configuration avec plaisir.

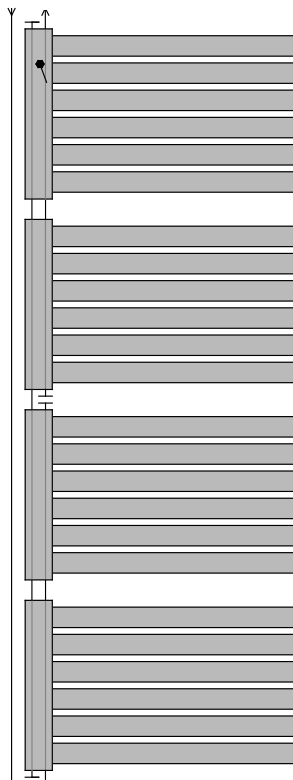
4.5.2 Commutation pour les systèmes Low-Flow (20 l/m²·h)

3 capteurs T6-DF
„Low Flow“ 20 l / m²h
pour Quicksol, Strativari



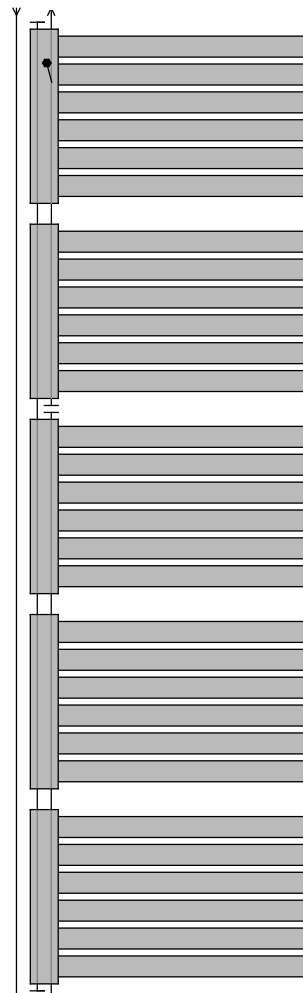
Commutation en série,
perte de charge avec 60 l/h:
Protect P: 96 mbar

4 capteurs T6-DF
„Low Flow“ 20 l / m²h
pour Quicksol, Strativari



Commutation en série / parallèle,
perte de charge avec 80 l/h:
Protect P: 43 mbar

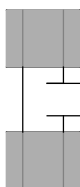
5 capteurs T6-DF
„Low Flow“ 20 l / m²h
pour Quicksol, Strativari



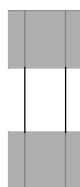
Commutation en série / parallèle,
perte de charge avec 100 l/h:
Protect P: 48 mbar

● Sonde du capteur

Commutation sérielle
Art. 17.200.031

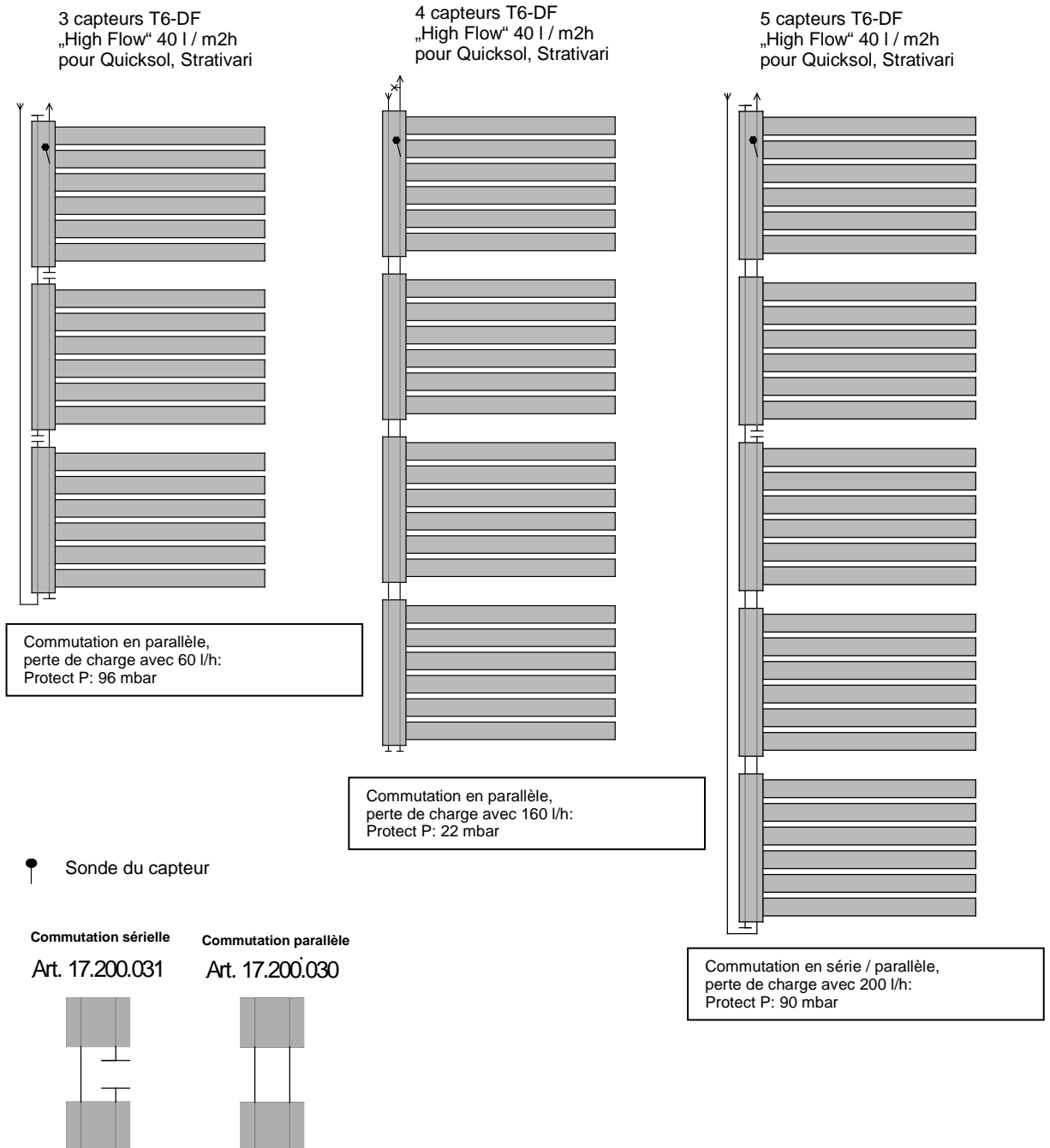


Commutation parallèle
Art. 17.200.030



Autres possibilités de commutation sur demande.

4.5.3 Commutation pour les systèmes High-Flow (40 l/m²·h)



Autres possibilités de commutation sur demande.

4.6 Montage de la sonde

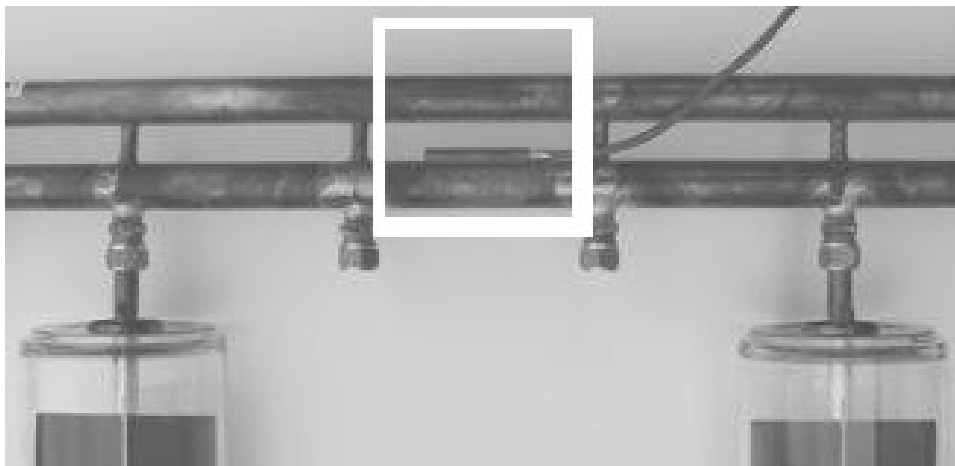
La sonde du capteur type PT 1000 FKP Ø 6 mm est montée au distributeur / collecteur.

Le dernier capteur en direction d'écoulement (le plus chaud) est toujours celui où la température est mesurée.

× **Important:**

L'avant-coulant du capteur „chaud“ doit toujours se trouver au collecteur du capteur avec la sonde de la conduite collectrice.

Fixation de la sonde au collecteur.

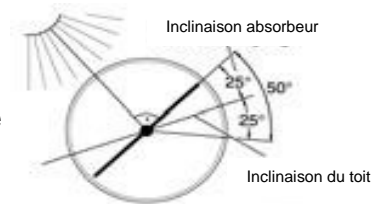


× **Important:**

Lors d'une orientation des groupes de capteurs à deux points cardinaux différents, une sonde additionnelle et un groupe de pompage correspondant sont nécessaires.

- × **4.7 Inclinaison du capteur** Écrou raccord **Indication:**
L'inclinaison de l'absorbeur ne peut être ajustée qu'en état dépressurisé de l'installation.

Lors de divergences de la direction sud ou d'une inclinaison de toit idéale (env. 40°), les tubes sous vide individuelles peuvent être tournées par $\pm 25^\circ$.

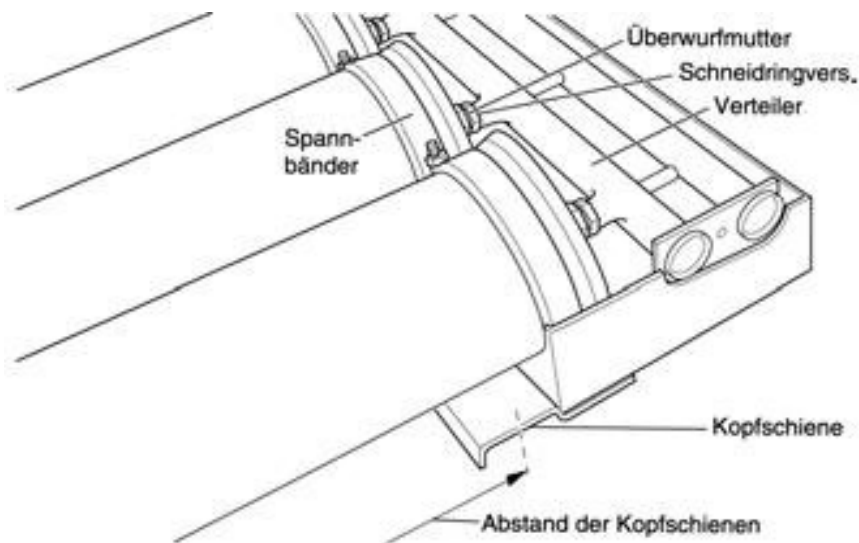


- ✓ Ouvrir la caisse du capteur et déplier l'isolation
- ✓ Détendre toutes les bandes de serrage et brides en haut et en bas (écrous M6).
- × **Important:**
Lors d'un décalage de l'inclinaison du capteur avant le montage des capteurs, veiller à ce que l'écart des rails en haut (1850 mm) ne soit pas modifié (image 6) → chaque tube individuel est à détendre et à régler.
- ✓ Détendre le raccord de bague coupante aux tubes sous vide.
Contre-serrer avec une clef à fourche le raccord au râteau de distribution et ouvrir l'écrou borgne avec une clef à fourche en même temps. .
- ✓

écrou borgne

Raccord de bague coupante

Râteau de distribution

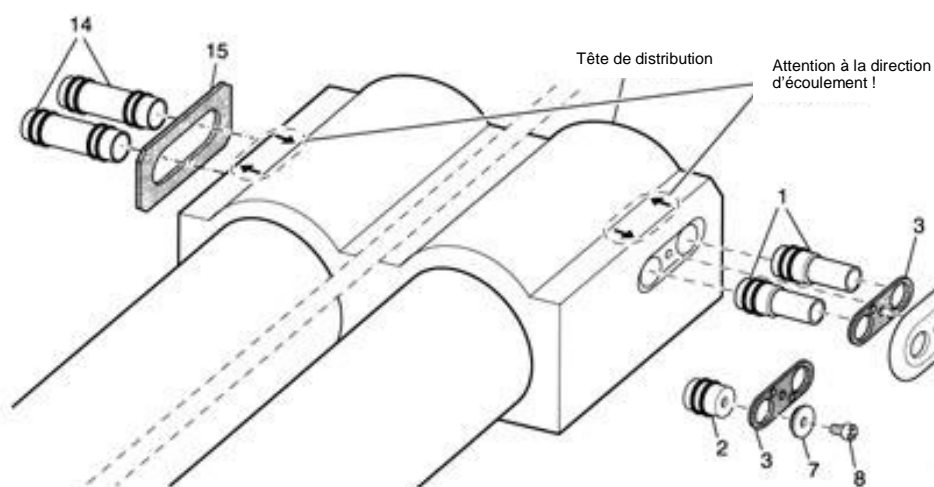


Rail en haut

- ✓ Ajuster chaque tube sous vide à l'angle d'inclinaison désiré.
- ✓ Resserrer le raccord de bague coupante aux tubes sous-vide (Moment de rotation 15 Nm).
- ✓ Passer l'épreuve d'étanchéité.
- ✓ Rétracter l'isolation et refermer la caisse du capteur.

4.8 Raccordement des capteurs

- ✓ Selon besoin, les raccords peuvent être montés à un côté ou à double sens.
- ✓ Les tuyaux de raccordement sont graissés avec un lubrificateur spécial.
- ✓ Poussez le raccord à fond et bouchez les sorties non utilisées.
- ✓ Poussez la lunette d'arrêt sur les raccords resp bouchons.
- ✓ Sécurisez les deux bouchons avec la rondelle d'arrêt et la vis à six pans creux.
- ✓ Déclencher les passages nécessaires de la plaque de recouvrement.
- ✓ Poser et visser la plaque de recouvrement avec vis à six pans creux.



Nr.	Désignation
1	Raccord 22x18
2	Bouchon 22
3	Lunette d'arrêt
4	Plaque de recouvrement
5	Vis à six pans creux M6x25
7	Rondelle d'arrêt
8	Vis à six pans creux M6x12
10	Purgeur angulaire / pièce T DN18
11	Purgeur manuel
12	Bague coupante
14	Raccord de connexion 22 parallèle ou seriel
15	Joint d'étanchéité

4.9 Raccordement au circuit solaire

Le raccordement au circuit solaire peut être effectué avec un coude „T“ DN18 avec purgeur à main (Art. Nr. 17.200.035).

- × **Attention:**
Des purgeurs automatiques dans la zone du capteur ne sont pas admis.
- ×

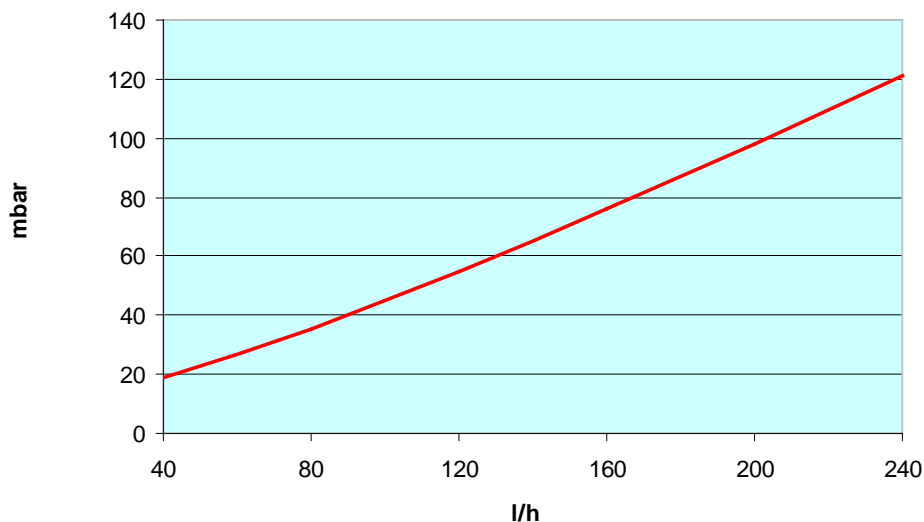


4.10 Fluide caloporteur

Seulement le fluide caloporteur Protect P est admis pour l'opération avec les capteurs à tubes sous vide (mélange prêt à l'emploi). D'autres produits ne sont pas admis; ils peuvent causer des gazéifications et cokéifications lors de surcharges thermiques ce qui mène au colmatage des tubes sous vide. Après remplissage de l'installation, elle doit être mise en marche immédiatement pour éviter des dommages d'arrêt de service au liquide caloporteur. SOLTOP décline toute responsabilité dans le contexte d'une utilisation de liquides caloporteurs non-conformes à cette prescription.

4.11 Perte de charge capteur

Diagramme perte de charge pour le capteur à tubes sous vide Soltop T6-DF avec le liquide caloporteur **Protect P**:



4.11 Mise en service

Prémisse: Les capteurs solaires sont couverts ou le ciel est nuageux. Lors d'un ensoleillement sur les capteurs, l'installation ne peut pas être mise en service !

Pression en amont de l'expansion

Sur des installations avec vase d'expansion conventionnel, la pression de gaz doit être réglée directement au vase d'expansion avant le remplissage de l'installation. Veuillez svp consulter le protocole SOLTOP de mise en service pour les valeurs de consigne.

Rincer / remplir variante A: avec de l'eau

- ✓ Afin de débarrasser le circuit solaire de contaminations et pour éviter de la corrosion (amadou, poussière de cuivre), le circuit solaire est rincé avec de l'eau avant la mise en service.
- ✓ Premièrement, rincer les conduites solaires sans capteurs, ensuite le système entier.
- ✓ Vider l'eau et souffler avec de l'air comprimé. Ainsi s'effectuent le détalonnage et le contrôle des coulages. Avant le remplissage avec le liquide caloporteur, l'eau doit être vidangée complètement.

Rincer / remplir variante B: avec fluide caloporteur

- ✓ Avant de débarrasser le circuit solaire de contaminations, il est rincé avec le liquide caloporteur avant la mise en service. Avec la pompe jet et un filtre devant la pompe, le liquide caloporteur est roulé au circuit solaire avec un haut débit volumétrique.
- ✓ Ensuite, le circuit solaire est rempli sur pression nominale et contrôlé pour des éventuelles coulages.
- ✓ Le fluide caloporteur est déversé jusqu'à la pression de service.

Avec des larges champs de capteurs avec plusieurs strings commutés en parallèle, nous conseillons d'installer les strings individuels au moins barrables d'un côté ce qui permet de rincer les strings un à un.

- × **Attention:**
Seulement le fluide caloporteur Protect P est admis pour le remplissage des capteurs à tubes sous vide.

- × **Important:**
Au cas où l'installation solaire n'est pas mise en marche de suite après le remplissage, les capteurs doivent être couverts. Nous déclinons toute garantie-constructeur pour des dégâts de surchauffe.

5. Installation électrique, protection contre la foudre

Des travaux électriques ne sont pas admis sauf par du personnel spécialisé avec les autorisations nécessaires.

Si une protection contre la foudre existe sur place, les pièces métalliques à grandes surfaces (par exemple boîtier du capteur) y doivent être branchées.

Réalisation des travaux seulement par une entreprise spécialisée. Les prescriptions locales font foi.

En Suisse, l'édification d'une installation solaire n'oblige pas d'installer une installation de protection contre la foudre.

6. Fonctionnement

6.1 Consignes de fonctionnement

6.1.1 Généralités

Des capteurs à tubes sous vide sont des appareillages à haut rendement qui transforment le rayonnement solaire en chaleur. Grâce à l'isolation sous vide poussé, les tubes ne perdent quasiment pas de chaleur. Ceci est avantageux surtout avec des températures extérieures très froides. Dans cette situation, le rendement est nettement supérieur aux capteurs plans. Lors d'un ensoleillement intensif à l'arrêt de l'installation, des températures supérieures à 300°C peuvent se développer à l'intérieur des tubes.

6.1.2 Evacuation constante de la chaleur excédentaire

Dans des systèmes avec les capteurs à tubes sous vide, une évacuation permanente de la chaleur correspondante doit être garantie. Au moment d'une manque de demande de chaleur au moment où l'accumulateur est chargé, normalement la pompe de circulation s'arrête et les capteurs tombent dans la stagnation. En ce moment, le liquide (mélange eau-glycol) est évacué. Des petites quantités de glycol restent dans le capteur qui peuvent être chauffés au-dessus de 300°C dans le capteur à tubes sous-vide.

Afin d'éviter des dégâts, le liquide caloporteur utilisé dans le circuit solaire ne devrait pas être chargé en permanence au-dessus de 170°C. Par conséquent, une évacuation constante de la chaleur devrait être assurée.

6.1.3 Dimensions physiques

Lors d'une journée ensoleillée, un capteur à tubes sous vide est capable de produire jusqu'à 4kWh de chaleur par m² d'aperture. Une partie de l'énergie transformée est utilisée pour couvrir les pertes du système par les tuyauteries et accumulateurs. Jusqu'à 3.5 kWh/m² par jour restent comme énergie utile. Avec cette quantité d'énergie, la température de 100 l d'eau peut être augmentée par 30K.

La puissance maximale d'un capteur est 800 W/m². Pour le capteur à tubes sous vide, une puissance maximale de 600 W/m² peut être prise comme point de départ au plateau Suisse.

6.1.4 Conception du système

Au moment que la consommation de chaleur ne peut pas être assurée (lors d'une manque de demande de chaleur ou d'une manque de capacité d'accumulation), les mesures suivantes pour l'évacuation de la chaleur peuvent être prises:

- Vaporisation du fluide (Steam-Back)
- Evacuation par distribution existante
- Evacuation par corps de chauffe supplémentaire dans le circuit capteur
- Evacuation par échangeur de chaleur air/air dans le circuit capteur
- Evacuation par conduit d'écoulement thermique
- Refroidissement par circulation nocturne

Vaporisation du fluide (Steam-Back)

Sur les petites installations, une évacuation permanente de la chaleur n'est pas toujours garantie et ne peut être assurée qu'avec un effort démesurément haut. En atteignant la température d'accumulation, la pompe est arrêtée et le fluide vaporise. Pour assurer une évacuation rapide du fluide des capteurs, les tubes doivent être montés en horizontal. **En aucun cas**, les tubes doivent être montés en vertical (avec collecteur en haut). Sur les installations Steam-Back, le glycol doit être contrôlé périodiquement. Au cas d'assombrissement et avec des valeurs de pH < 7.5, le fluide doit être remplacé.

Evacuation par distribution existante

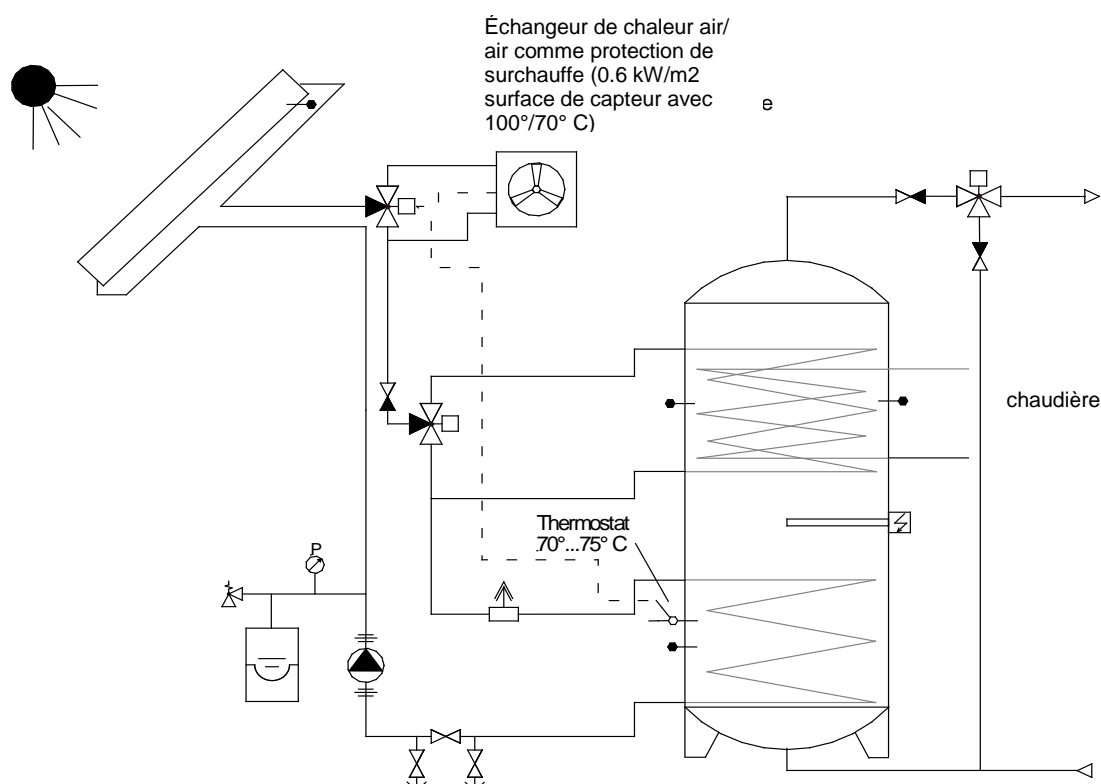
Par l'activation de la pompe de circulation chaudière (avec ouverture correspondante de la vanne mitigeur) sur les petites installations, une stagnation du capteur peut être évitée sans composants hydrauliques supplémentaires. Dans ce but, une intervention dans la technique de régulation est nécessaire. Le cas échéant, une évacuation de la chaleur au système de chauffage peut être désavantageuse.

Evacuation par corps de chauffe supplémentaire dans le circuit capteur

Une solution alternative se présente avec l'évacuation de la chaleur par un corps de chauffe ou un échangeur de chaleur air/air. La chaleur excédentaire peut ainsi être évacuée sans désavantage de confort. L'échangeur de chaleur air/air est activé parallèlement avec la pompe au moment où la température de l'accumulateur atteint environ 5... 10 K au-dessous de la valeur nominale.

SOLTOP offre des échangeurs de chaleur air/air pour l'utilisation dans les installations solaires.

Concepte hydraulique de protection surchauffe avec échangeur de chaleur air/air



7. Service

Comme toutes les installations techniques, une installation solaire a besoin de travaux de service occasionnelles.

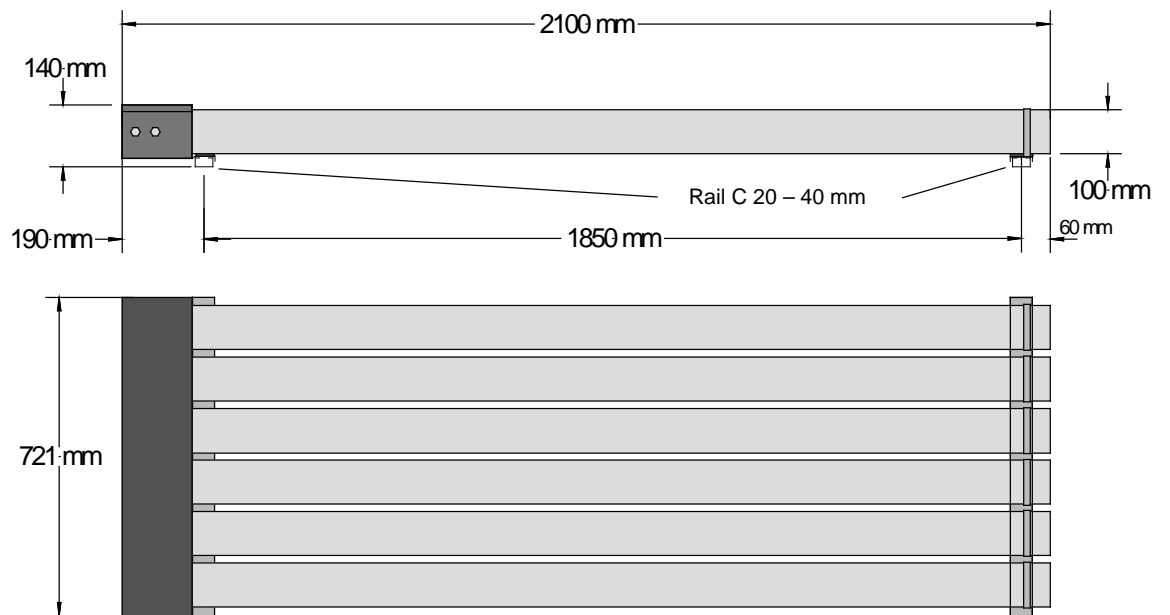
L'installation des capteurs doit être contrôlée régulièrement à des défauts visibles comme des fuites ou dégâts à l'isolation ou au câblage. Une perte du sous-vide se manifeste avec des pertes de chaleur élevées. Avec la main, la température de surface du verre peut être contrôlée facilement. Optiquement, une perte du sous-vide mène à une oxydation complète de la piège à gaz en baryum (blanc au lieu de brillant métallique).

Après la première d'année d'opération, ensuite tous les 2 ans, le fluide caloporteur doit être examiné sur la sécurité d'antigel, trouble et valeur pH. La valeur pH doit être supérieure à 7.5. Lors d'une coloration brune, assombrissement ou odoration, le fluide doit être échangé. Au cas de non-respect de cette instruction de montage et de service, SOLTOP décline toute responsabilité pour des éventuels dommages causés par le gel.

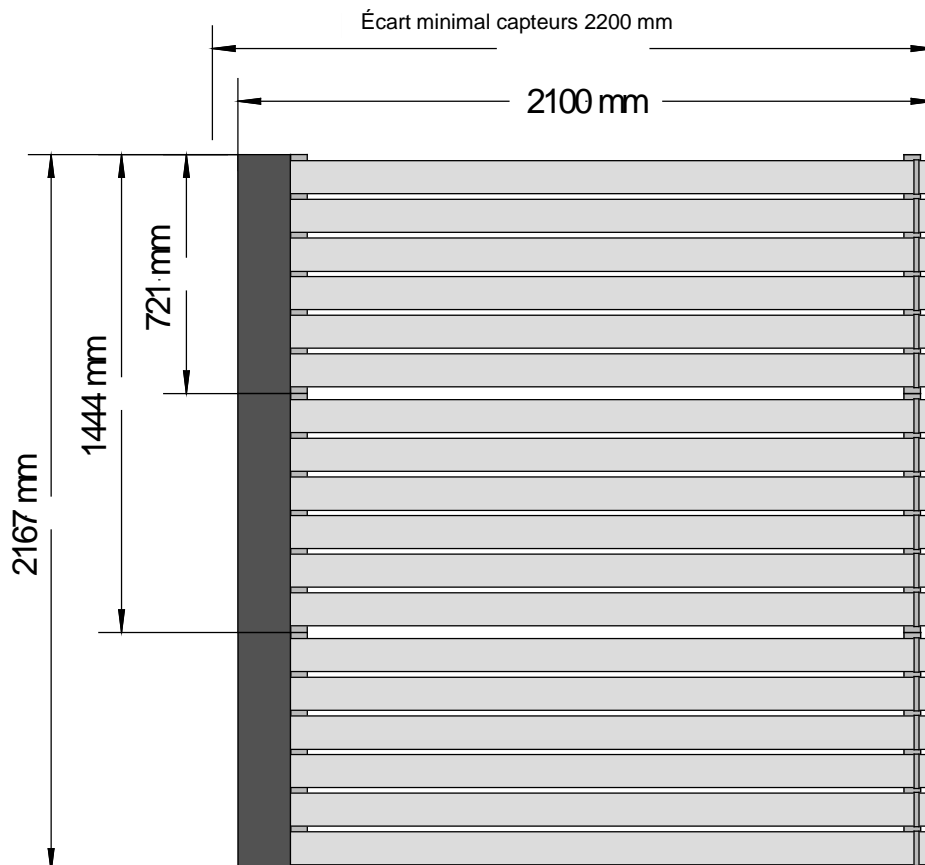
Le manuel de l'installation vous informe des autres contrôles nécessaires.

8. Appendice

Dimensions capteur individuel



Dimensions champ de capteurs



Accessoires hydrauliques



Kit de raccordement simple Art. 17.200.032



Kit de raccordement double Art. 17.200.033



Kit de finition Art. 17.200.034



Purgeur coudé Art. 17.200.035



Kit de liaison parallèle Art. 17.200.030



Set de liaison série Art. 17.200.031