



Duraklick

Gründach Montagesystem GR-400

Duraklick

A brand of SOLTOP Energie GmbH

Duraklick - GR-400 ist in 10° erhältlich. Das System kann sowohl in Süd-Ausrichtung als auch in Ost-West Konfiguration montiert werden. Durch die erhöhte Modulposition eignet es sich hervorragend für alle Arten von begrünten Dächern sowie für Freiland. Damit erschließen sich auch Gründächer zur wirtschaftlichen Nutzung durch Photovoltaik, diese weisen dank geringer Umgebungstemperatur einen höheren Wirkungsgrad auf.

Durch die spezielle Konstruktion der Modulstütze kann dieses System auch hohen Wind- und Schneelasten widerstehen.

Die herausragenden Systemeigenschaften wie einfache Montage, durch Einklicken der Modulstützen, die hervorragende Lastverteilung durch das 230 mm breite Bodenprofil, sowie die leichte Aluminium-Verbundbauweise gewährleisten kurze Montagezeiten und bieten ein breites Einsatzspektrum.



**Einfache und
rationelle Montage**

**Keine Dach-
durchdringung**

**Ausgezeichnete
Lastverteilung**

Weitere Informationen erhalten Sie auf www.soltop-energie.ch & www.soltop-energie.eu

SOLTOP Energie AG
St. Gallerstrasse 3
CH-8353 Elgg
info@soltop-energie.ch

SOLTOP Energie GmbH
Lindauer Straße 15
D-88145 Hergatz
info@soltop-energie.eu

SOLTOP Energie SA
Rue des Sablons 8
CH-3960 Sierre
info.fr@soltop-energie.ch

SOLTOP Energie SA
Avenue Haldimand 41
CH-1400 Yverdon-Les-Bains
info@soltop-energie.ch

Gründach Montagesystem GR-400

12.2024



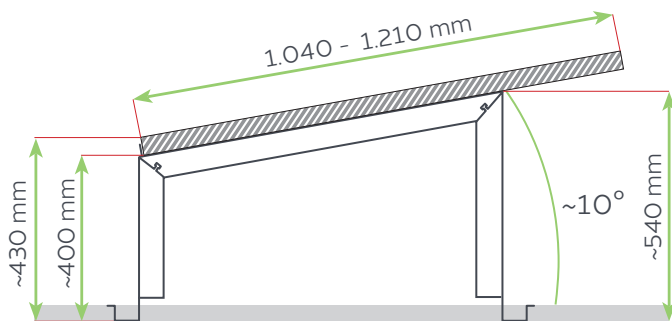
Überzeugende Eigenschaften:

- Einfach und sicher
- Zelhöhe ~ 43cm über Dachhaut
- Für geförderte Gründächer geeignet
- Auch als Ost-West-System montierbar
- Korrosionsbeständig und statisch geprüft
- Made in Germany

Duraklick-GR-400 ist als Sonderlösung mit einer Stützhöhe von 400 mm erhältlich:

GR-400 10°

Modulbreite 1134 / 30 mm

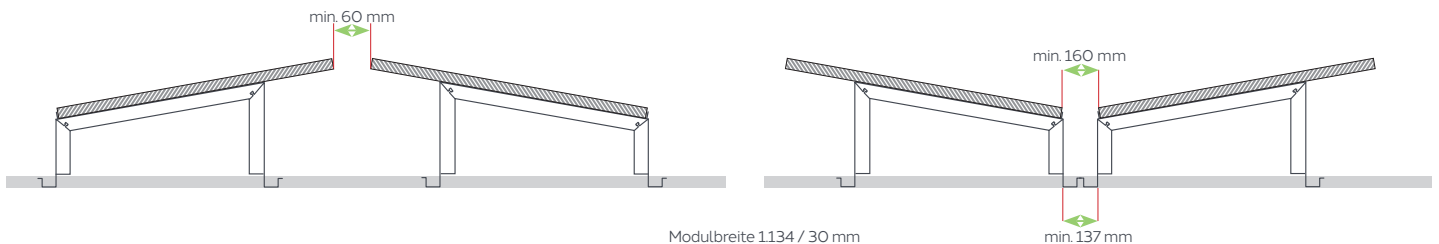


Technische Daten

Neigung	10°
Schienenlänge	0,3 - 6,0 m
Modulbreite	1.040 - 1.210 mm
Flächenlast	ca. 10,9 kg/m ² *
Linienlast	ca. 18 kg/m *
Material	Aluminium / Edelstahl

* bei einem Modulgewicht von 19 kg

Das Montagesystem GR 10° ist auch als Ost-West Konfiguration montierbar.



Weitere Informationen erhalten Sie auf www.soltop-energie.ch & www.soltop-energie.eu

SOLTOP Energie AG
St. Gallerstrasse 3
CH-8353 Elgg
info@soltop-energie.ch

SOLTOP Energie GmbH
Lindauer Straße 15
D-88145 Hergatz
info@soltop-energie.eu

SOLTOP Energie SA
Rue des Sablons 8
CH-3960 Sierre
info.fr@soltop-energie.ch

SOLTOP Energie SA
Avenue Haldimand 41
CH-1400 Yverdon-les-Bains
info@soltop-energie.ch