



Planungsunterlagen Wärmespeicher

Puffer, Boiler, Quicksol, Strativari,
ComfortTWIN, Aquapur

Hauptsitz Elgg ZH

SOLTOP Energie AG
St. Gallerstrasse 3
CH-8353 Elgg

T +41 52 397 77 77
info@soltop-energie.ch
www.soltop-energie.ch



Niederlassung Sierre VS

SOLTOP Energie SA
Rue des Sablons 8
CH-3960 Sierre

T +41 27 451 13 20
info.fr@soltop-energie.ch
www.soltop-energie.ch



Niederlassung Yverdon VD

SOLTOP Energie SA
Avenue Haldimand 41
1400 Yverdon-les-Bains

Téléphone 021 946 30 31
www.soltop-energie.ch



SOLTOP Energie GmbH

Lindauer Straße 15
D-88145 Hergatz
T +49 (0)8385 27899 0

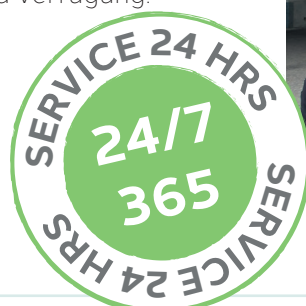
info@soltop-energie.eu
www.soltop-energie.eu



Kundendienst

Bei Fragen oder Problemen steht unseren Kunden ein Pikettdienst zu Verfügung.

Sie erreichen uns 365
Tage im Jahr, Montag bis
Sonntag rund um die Uhr.



- 
- 04 Boiler emailliert**
für Wärmepumpe / Kessel
 - 06 Pufferspeicher für Wärmepumpen**
Heizwasserspeicher und Beistellpuffer
 - 08 Pufferspeicher für Kaskaden**
Boiler, Puffer und Kombispeicher nach Mass
 - 10 Comfort TWIN**
Kombispeicher für Wärmepumpen
 - 12 Strativari WP**
Kombispeicher für Wärmepumpen
 - 16 ECOPULL - Flachregisterboiler**
Flachregisterboiler für grosse Wärmepumpen
 - 18 Pufferspeicher Aquapur**
Puffer zum Frischwassersystem
 - 20 Nach Mass**
Boiler, Puffer und Kombispeicher nach Mass

Boiler Stahl emailliert für Wärmepumpe / Kessel

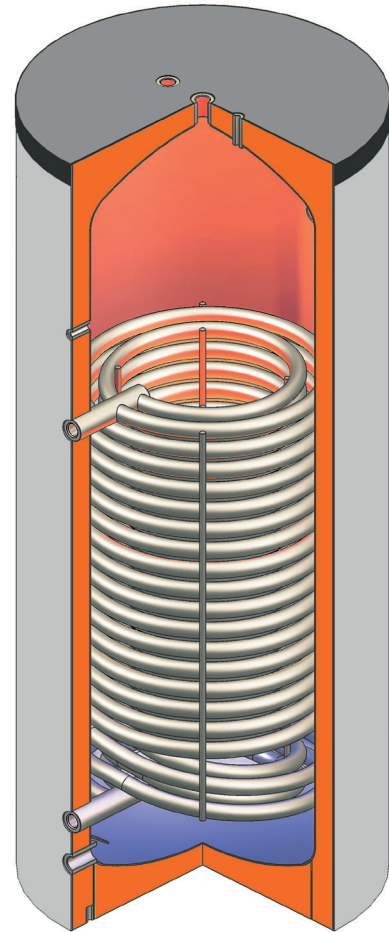
Doppelt emaillierter Boiler aus Stahl mit 1 Heizungsregister speziell für Wärmepumpen.

Vorteile

- Hochwertige doppelte Emaillierung für lange Lebensdauer
- Effiziente Energieübertragung durch grosszügige Wärmetauscher zur Nachladung ab Wärmepumpe oder Heizkessel
- Hochwertige Wärmedämmung (Energieeffizienzklasse C)
- Ideal für Ladung mit niedrigen Vorlauftemperaturen (WP)

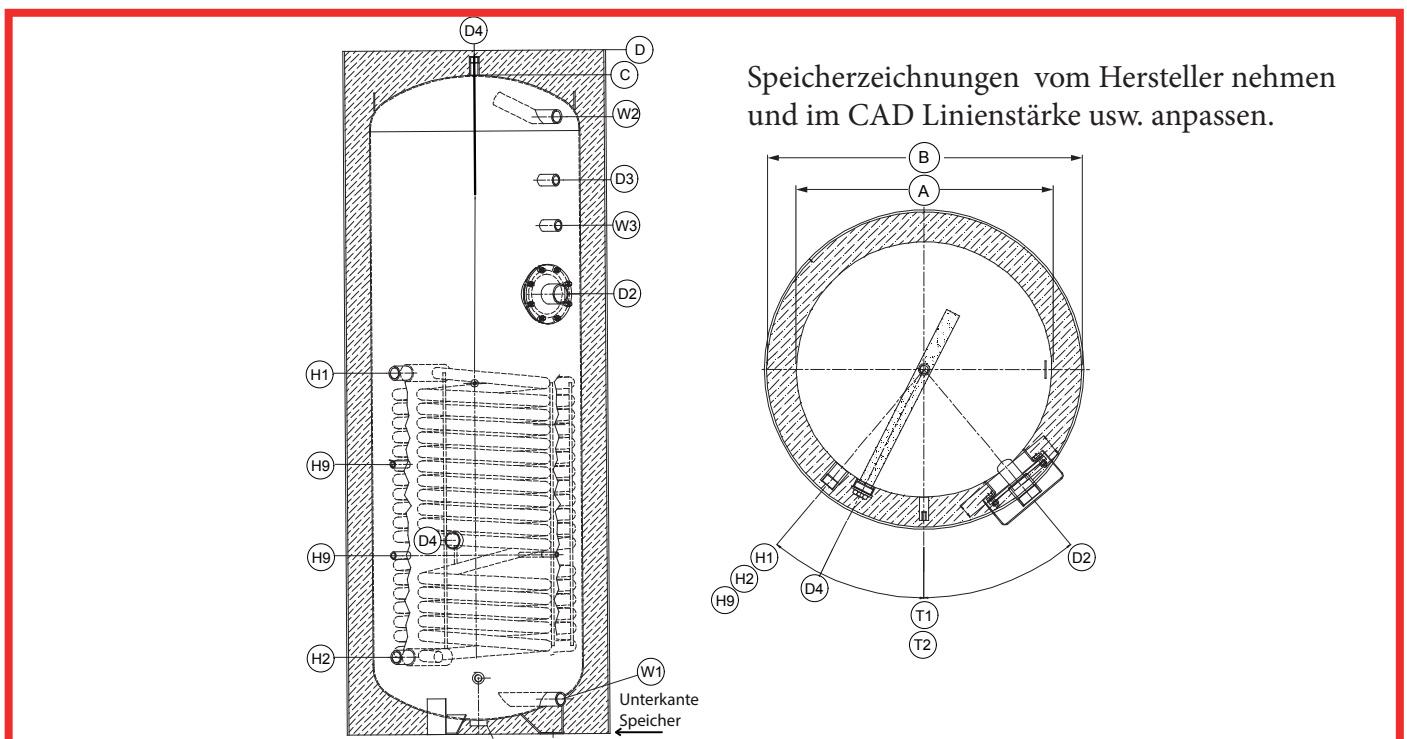
Einsatzgebiet

- Als Boiler und Speicher bei Sanierung und Neuinstallation
- Ideal für Alternative Energieträger wie WP



	Boiler
SVGW-Nr.	1006-5752
Material	Stahl EN 10025 doppelt emailliert
Korrosionsschutz	Magnesium Anoden
Dämmung	PU Hartschaum / UltraShell
Energieeffizienzklasse	B
Wärmetauscher	1 Heizung
Betriebsdruck / Prüfdruck Wasser	6/12 bar
Betriebsdruck / Prüfdruck Heizung	6/12 bar
Max. Betriebstemperatur	95 °C
Farbe	Silber
Garantie	5 Jahre gem. AGB

Speicherzeichnung:



Speicherzeichnungen vom Hersteller nehmen und im CAD Linienstärke usw. anpassen.

			Stahl emailliert					
			300 Liter	400 Liter	500 Liter	600 Liter	800 Liter	1000 Liter
Artikel-Nr.			21.030.001	21.040.001	21.050.002	21.060.002	21.080.001	21.100.028
Masse								
A	Durchmesser ohne Wärmedämmung	mm	fix	fix	fix	fix	790	790
B	Durchmesser mit Wärmedämmung	mm	650	750	750	750	990	990
C	Höhe ohne Wärmedämmung	mm	fix	fix	fix	fix	1940	2140
D	Höhe mit Wärmedämmung	mm	1570	1500	1800	2000	1990	2190
	Minimale Einbringöffnung	mm	660	760	760	760	800	800
	Kippmass	mm	1700	1680	1950	2140	1990	2190
	Stützenlänge	mm	50	50	50	50	100	100
Angaben zum Wassererwärmer								
	Gesamthalt	L	304	408	498	559	830	925
	Wärmedämmung PU-Hartschaum oder UltraShell	Teile	50mm fix	50mm fix	50mm fix	50mm fix	100mm US	100mm US
	Gewicht ohne Wärmedämmung	kg	141	179	217	228	291	308
Sanitär (Stützen-Ø und Höhe ab Boden)								
W1	Kaltwasser	Ø	IG 1 1/4"	IG 1 1/4"	IG 1 1/4"	IG 1 1/4"	IG 2"	IG 2"
W2	Warmwasser	Ø	IG 1 1/4"	IG 1 1/4"	IG 1 1/4"	IG 1 1/4"	IG 2"	IG 2"
W3	Zirkulation	Ø	IG 1/2"	IG 1/2"	IG 1/2"	IG 1/2"	IG 1"	IG 1"
	10 Min. Spitze à 45°C	L/10min	240	310	380	430	620	700
	Dauerleistung à 45°C bei Heizungsvorlauf 50°C	L/h	221	295	368	368	368	368
Elektroheizeinsatz								
	Elektrisch beheizbar ab Flansch	L	270	355	455	540	750	845
	Empfohlene Grösse / Gewinde oder Flansch	kW	6.0 / F	6.0 / F	6.0 / F	6.0 / F	9.0 / F	9.0 / F
	Bestellnummer	ArtNr.	27.500.025	27.500.025	27.500.025	27.500.025	27.500.030	27.500.030
Heizung (Stützen-Ø und Höhe ab Boden)								
	Wärmetauscher Heizung oben Grösse / Inhalt	m² / L	3.2 / 20.4	4.3 / 27.5	5.4 / 35.2	5.4 / 35.2	6.0 / 39.2	6.0 / 39.2
	Ladung ab Wärmepumpe VL 50°C	l/h	1400	1900	2300	2300	2600	2600
	Leistung Register	kW	8	11	13.5	13.5	15	15
	Druckverlust Register	mbar	20	20	30	30	30	30
	Beheizbarer Inhalt ab UK WT Heizung	L	275	353	441	506	719	814
H1 + H2	Vorlauf + Rücklauf Ladung Wärmeerzeuger	Ø	IG 1 1/4"	IG 1 1/4"	IG 1 1/4"	IG 1 1/4"	IG 1 1/4"	IG 1 1/4"
H9	Ladung Fühlerhülse		1/2"	1/2"	1/2"	1/2"	1/2"	1/2"
Diverses (Stützen-Ø und Höhe ab Boden)								
D1	Reinigungsflansch oben Aussen- Innendurchmesser	mm	-	-	-	180/120	180/120	180/120
D2	Reinigungsflansch unten Aussen- Innendurchmesser	mm	180/120	180/120	180/120	180/120	290/220	290/220
	Lochabstand	mm	-	-	-	-	-	-
D3	Thermometer	Ø	1/2"	1/2"	1/2"	1/2"	1/2"	1/2"
D4	Schutzanode	Ø	1 1/4"	1 1/4"	1 1/4"	1 1/4"	1 1/4"	1 1/4"

			300 Liter	400 Liter	500 Liter	600 Liter	800 Liter	1000 Liter
Artikel-Nr.			21.030.001	21.040.001	21.050.002	21.060.002	21.080.001	21.100.028
Stützen	Bezeichnung	Höhenangabe ab Unterkante Speicher						
Sanitär								
W1	Kaltwasser	mm	140	155	155	155	175	175
W2	Warmwasser	mm	1570	1500	1800	2000	1765	1965
W3	Zirkulation	mm	1200	1150	1400	1550	1400	1600
Heizung								
H1	Vorlauf Ladung Wärmeerzeuger	mm	920	1005	1215	1215	1195	1195
H2	Rücklauf Ladung Wärmeerzeuger	mm	240	255	255	255	275	275
H9	Fühlerhülse Nachladung (300L + 400L von oben)	mm	-	-	600	600	660	660
Diverses								
D1	Reinigungsflansch oben Ø	mm	-	-	-	1300	1400	1400
D2	Reinigungsflansch unten Ø	mm	295	310	310	310	350	350
D3	Thermometer	mm	1350	1250	1550	1750	1650	1850
D4	Schutzanode	mm	1570	1500	1800/625	2000/625	1940/690	2140/690

Pufferspeicher für Wärmepumpen

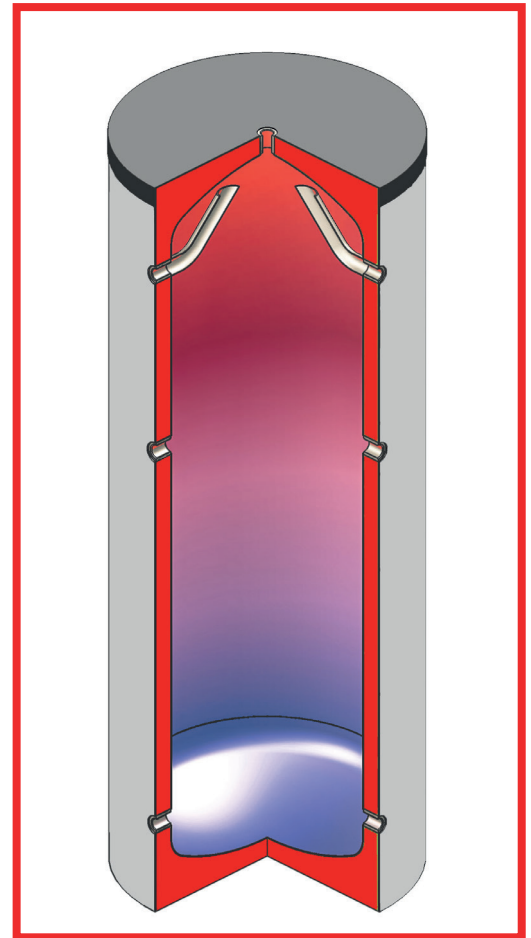
Pufferspeicher für die Heizwasserspeicherung als Beistellpuffer geeignet für Wärmepumpen

Vorteile

- Hydraulische Trennung zwischen Wärmepumpe und Raumheizung
- Anlagenbezogene Größen wählbar
- Kostengünstig
- Ideal für alle Wärmeerzeuger

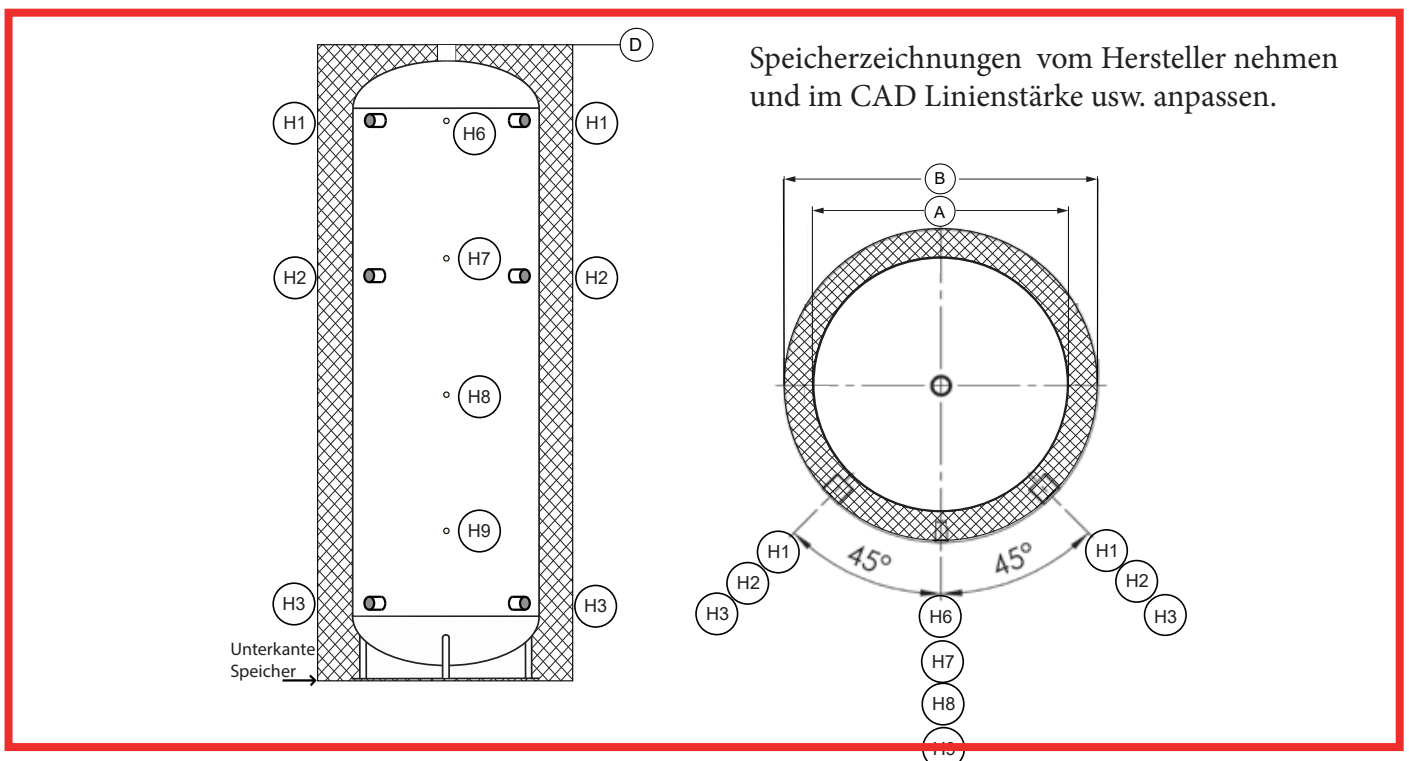
Einsatzgebiet

- Energiepuffer/Hydraulische Weiche für WP



	Speicher
Material	Stahl EN 10025
Korrosionsschutz	Innen unbehandelt, Aussen Hartschaum
Dämmung	PUR Hartschaum fix geschäumt
Energieeffizienzklasse	B
Wärmetauscher	keine
Betriebsdruck / Prüfdruck Heizung	3/4.5 bar
Max. Betriebstemperatur	18-95 °C
Farbe	Blau
Garantie	5 Jahre gem. AGB

Speicherzeichnung:



Pufferspeicher für Wärmepumpen

Klasse A ← → Klasse B

Dimensionen

			Pufferspeicher				
			200 Liter	300 Liter	400 Liter	500 Liter	600 Liter
Artikel-Nr.			22.300.000	22.300.001	22.300.005	22.300.002	22.300.006
Masse							
A	Durchmesser ohne Wärmedämmung	mm	fix	fix	fix	fix	fix
B	Durchmesser mit Wärmedämmung	mm	600	650	750	750	750
C	Höhe ohne Wärmedämmung	mm	fix	fix	fix	fix	fix
D	Höhe mit Wärmedämmung	mm	1215	1570	1500	1790	2000
	Minimale Einbringöffnung	mm	610	660	760	760	760
	Kippmass	mm	1360	1700	1680	1940	2140
	Stützenlänge	mm	60	60	60	60	60
Angaben zum Wassererwärmer							
	Gesamtinhalt	L	190	282	377	479	559
	Wärmedämmung	Teile	60mm fix	60mm fix	60mm fix	60mm fix	60mm fix
	Gewicht mit Wärmedämmung	kg	46	61	70	80	91
Heizung							
H1, H2, H3	Vorlauf + Rücklauf Ladung Wärmeerzeuger	Ø	IG 1 1/4"	IG 1 1/4"	IG 1 1/4"	IG 1 1/4"	IG 1 1/4"
H6,H7,H8,H9	Thermometer oder Fühlerhülse	Dim.	1/2"	1/2"	1/2"	1/2"	1/2"
Diverses							
D1	Elektroeinsetz	Dim.	IG 1 1/2"	IG 1 1/2"	IG 1 1/2"	IG 1 1/2"	IG 1 1/2"
	Elektrisch beheizbar	L	75	125	160	200	210
	Empfohlene Grösse / Gewinde	kW	3.0 / 1 1/2"	3.0 / 1 1/2"	5.0 / 1 1/2"	5.0 / 1 1/2"	5.0 / 1 1/2"
	Bestellnummer	ArtNr.	27.500.022	27.500.022	27.500.023	27.500.023	27.500.023

Höhenangabe

			200 Liter	300 Liter	400 Liter	500 Liter	600 Liter
Artikel-Nr.			22.300.000	22.300.001	22.300.005	22.300.002	22.300.006
Stutzen	Bezeichnung		Höhenangabe ab Unterkante Speicher				
Heizung							
H1	Vorlauf Ladung Wärmeerzeuger	mm	1215	1570	1500	1790	2000
H2	Vorlauf Ladung Wärmeerzeuger	mm	1000	1295	1210	1510	1760
H3	Rücklauf Ladung Wärmeerzeuger	mm	220	275	290	340	240
H6	Thermometer oder Fühlerhülse	mm	1000	1295	1210	1500	1760
H7	Thermometer oder Fühlerhülse	mm	810	1035	980	1190	1330
H8	Thermometer oder Fühlerhülse	mm	620	775	750	870	900
H9	Thermometer oder Fühlerhülse	mm	430	515	520	550	470

Pufferspeicher für Wärmepumpen Kaskaden

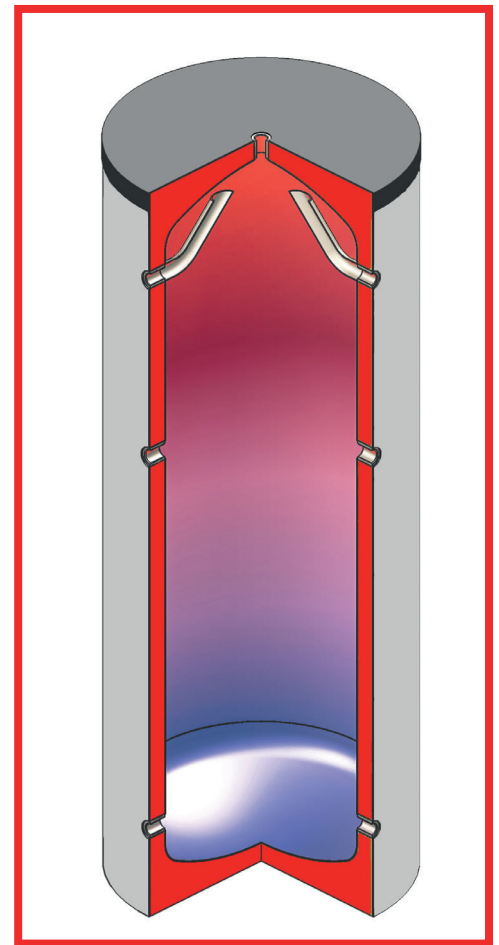
Pufferspeicher für die Heizwasserspeicherung als Beistellpuffer geeignet für Wärmepumpen Kaskade

Vorteile

- Hydraulische Trennung zwischen Wärmepumpe und Raumheizung
- Anlagenbezogene Größen wählbar
- Kostengünstig
- Ideal für alle Wärmeerzeuger

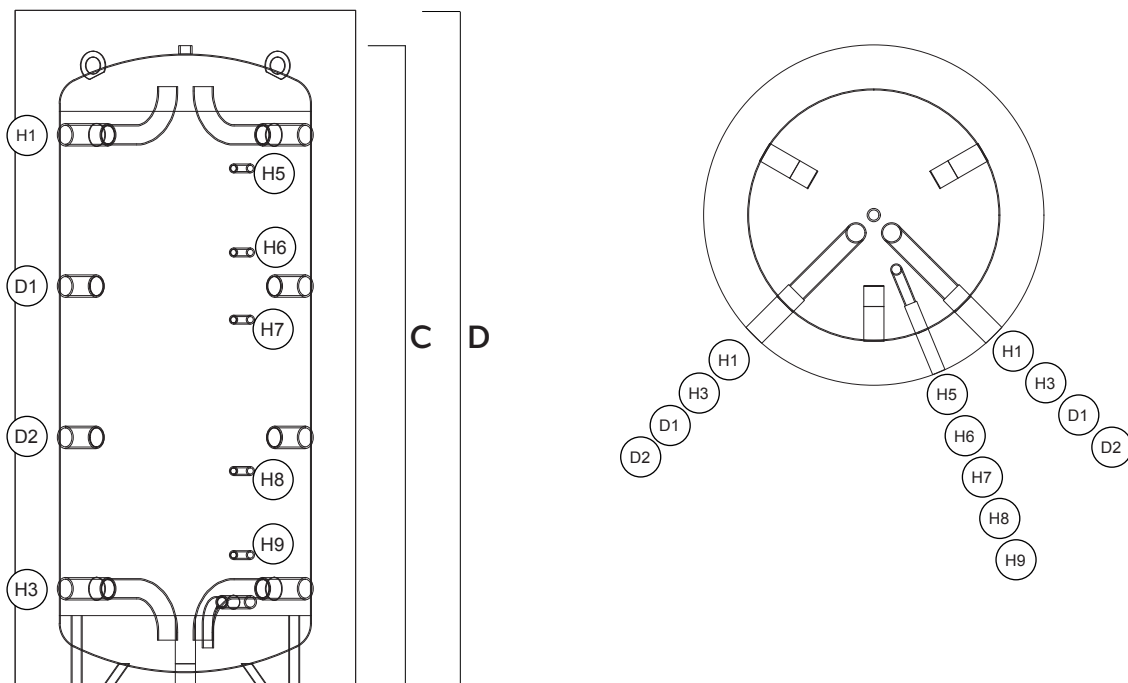
Einsatzgebiet

- Energiepuffer/Hydraulische Weiche für Wärmepumpen Kaskaden



	Speicher
Material	St235jr
Korrosionsschutz	Innen unbehandelt, Aussen Rostschutzanstrich
Dämmung	EPS-Schaum mit PE-Vlies
Energieeffizienzklasse	B
Wärmetauscher	keine
Betriebsdruck / Prüfdruck Heizung	3 / 4.5 bar
Max. Betriebstemperatur	18-95°C
Farbe	silbergrau
Garantie	5 Jahre gem. AGB

Speicherzeichnung:



Quelle Speicherzeichnung: unitec Energietechnik GmbH

Pufferspeicher für Wärmepumpen Kaskaden

Dimensionen			Pufferspeicher			
			600 Liter	750 Liter	1000 Liter	1250 Liter
Artikel-Nr.			22.300.070	22.300.071	22.300.072	22.300.073
Masse						
A	Durchmesser ohne Wärmedämmung	mm	-	750	790	950
B	Durchmesser mit Wärmedämmung	mm	790	1010	1050	1210
C	Höhe ohne Wärmedämmung	mm	-	1890	2090	1980
D	Höhe mit Wärmedämmung	mm	1950	2020	2220	2110
	Minimale Einbringöffnung	mm	800	790	820	960
	Kippmass	mm	2104	1938	2138	2062
	Stützenlänge	mm	130	130	130	130
Angaben zum Wassererwärmer						
	Gesamtinhalt	L	557	753	933	1250
	Wärmedämmung	Teile	70mm fix	130mm	130mm	130mm
	Gewicht mit Wärmedämmung	kg	105	155	177	196
Heizung						
H1,H3	Vorlauf + Rücklauf Ladung Wärmeerzeuger	Ø	IG 2"			
H5,H6,H7,H8,H9	Thermometer oder Fühlerhülse	Dim.	1/2"			
Diverses						
D1,D2	Elektroeinsatz	Dim.	IG 2"			
	Elektrisch beheizbar	L	202 / 352	264 / 463	342 / 587	420 / 739
	Empfohlene Grösse / Gewinde	kW	9 / 1½"			
	Bestellnummer	ArtNr.	27.500.032			

Höhenangabe			600 Liter	750 Liter	1000 Liter	1250 Liter
			22.300.070	22.300.071	22.300.072	22.300.073
Artikel-Nr.						
Stutzen	Bezeichnung		Höhenangabe ab Unterkante Speicher			
Heizung						
H1	Vorlauf Ladung Wärmeerzeuger	mm	1600	1650	1850	1700
H3	Rücklauf Ladung Wärmeerzeuger	mm	250	300	300	350
H5	Thermometer oder Fühlerhülse	mm	350	400	400	420
H6	Thermometer oder Fühlerhülse	mm	1500	1550	1750	1600
H7	Thermometer oder Fühlerhülse	mm	1250	1300	1400	1350
H8	Thermometer oder Fühlerhülse	mm	1050	1100	1200	1150
H9	Thermometer oder Fühlerhülse	mm	600	650	700	700
D1	Elektroeinsatz	mm	1150	1200	1300	1250
D2	Elektroeinsatz	mm	700	750	800	800

Comfort TWIN

Vorisolierter Kombispeicher für den Einfamilienhausbereich mit einem Boilervolumen von 300L und einem Puffervolumen von 220L. Es ist möglich im Boiler und Puffer einen Heizstab einzusetzen. Der Speicher ist optimal in Kombination mit einer SOLTOP Wärmepumpe. Die Isolierung ist geeignet zum Heizen und Kühlen.

Vorteile

Geringer Durchmesser mit 750mm

- WPSM Zertifiziert
- Optimiert für Wärmepumpen
- Fixe Hydraulik

Einsatzgebiet

- Einfamilienhaus
- Kühlen und Heizen mit Wärmepumpen

	Boiler	Puffer
SVGW-Nr.		
Material		St235jr
Korrosionsschutz		Opferanode
Dämmung		PUR 50mm + PVC RAL 9016
Energieeffizienzklasse		B
Wärmetauscher	3.2m ²	-
Betriebsdruck Wasser	6 bar	-
Betriebsdruck Heizung	-	3 bar
Prüfdruck	12 bar	4,5 bar
Max. Betriebstemperatur		95°C
Behandlung innen	emalliert	unbehandelt
Farbe aussen		weiss
Garantie		5 Jahre gem. AGB

B

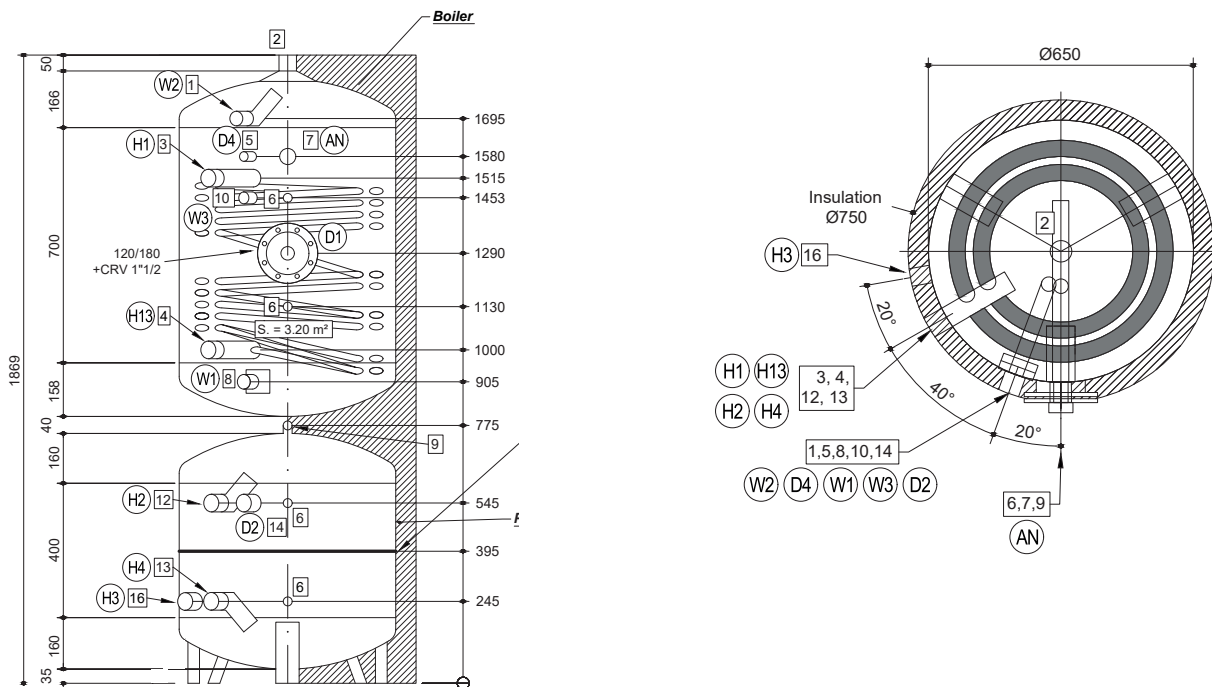


ComfortTWIN
mit Anbaugruppe
HKg für M-Tec



ComfortTWIN
mit Anbaugruppe
HKg für M-Tec
Passivkühlmodul

Speicherzeichnung:



Dimensionen

			ComfortTWIN	
			Boiler	Puffer
Masse				
B	Durchmesser mit Wärmedämmung	mm	750	
D	Höhe mit Wärmedämmung	mm	1869	
	Minimale Einbringöffnung	mm	770	
	Kippmass	mm	2014	
Angaben zum Wassererwärmer				
	Gesamtvolumen	L	300	220
	Wärmedämmung fix aufgeschäumt	Teile	1 Teil, nicht abnehmbar	
	Gewicht mit Wärmedämmung	kg	180	
Sanitär (Stutzen-Ø und Höhe ab Boden)				
W1	Kaltwasser	Ø	IG 1"	-
W2	Warmwasser	Ø	IG 1"	-
W3	Zirkulation	Ø	IG 3/4"	-
Einschraub-Elektroheizeinsatz				
	Empfohlene Grösse / Gewinde oder Flansch	kW	3kW / IG 1 1/2"	3kW / IG 1 1/2"
	Bestellnummer	ArtNr.	27.500.022	27.500.022
Heizung (Stutzen-Ø und Höhe ab Boden)				
	Wärmetauscher Heizung oben Grösse	m ²	3.2	-
	Leistung Register (0,4m ² /kW)	kW	8	-
	Vorlauf + Rücklauf Ladung Wärmeerzeuger	Ø	IG 1 1/4" / IG 1 1/4"	
Diverses (Stutzen-Ø und Höhe ab Boden)				
D1	Reinigungsflansch Innen- Aussendurchmesser	mm	120 / 180	-
D1	Muffe für E-Einsatz auf Flansch	Ø	IG 1 1/2"	
	Ersatzdichtung für Flansch	ArtNr.	21.103.120	
D4	Thermometer	Ø	IG 1/2"	-

Verfügbare Varianten

ComfortTWIN 300/220 mit Anbaugruppe PKM/ HKg inkl. Fühler für M-Tec Objektspezifisch Art.Nr. 22.301.040	ComfortTWIN 300/220 mit Anbaugruppe HKg inkl. Fühler für M-Tec Lagerartikel Art.Nr. 22.301.041	ComfortTWIN 300/220 mit Anbaugruppe HKd inkl. Fühler für M-Tec Objektspezifisch Art.Nr. 22.301.042	ComfortTWIN 300/220 mit Anbaugruppe HKg inkl. Fühler für Nibe Objektspezifisch Art.Nr. 22.301.043	ComfortTWIN 300/220 mit Anbaugruppe HKd inkl. Fühler für Nibe Objektspezifisch Art.Nr. 22.304.044
--	---	---	--	--

Höhenangabe

Artikel-Nr.			22.301.036	
Stutzen	Bezeichnung		Höhenangabe ab Unterkante Speicher	
Sanitär				
W1	Kaltwasser	mm	905	-
W2	Warmwasser	mm	1695	-
W3	Zirkulation	mm	1453	-
Heizung				
H1 / H2	Vorlauf Ladung Wärmeerzeuger	mm	1515	545
H5 / H13	Rücklauf Ladung Wärmeerzeuger	mm	1000	245
Diverses				
D1	Reinigungsflansch mit der Muffe für E-Einsatz auf Flansch	mm	1290	-
D2	Muffe für E-Einsatz	mm	-	545
D4	Thermometer	mm	1580	-

Strativari WP (Kombispeicher mit Edelstahl Boiler)

Kombinierter Stahlspeicher mit integriertem Edelstahl Boiler. Beste Note (A) bei höchstmöglicher Testleistung für die Schichtungseffizienz!

Geringster Platzbedarf da Boiler und Pufferspeicher in einem Produkt kombiniert. Nur 1 m² Stellfläche!

Vorteile

- Ein Speicher als Energiemanager für Warmwasser und Heizung
- Niedrige Energiebedarf dank bester Schichtung
- Optimiert für den Betrieb mit Wärmepumpen
- WPSM Zertifiziert
- Möglichkeit zur Einbindung Solarthermie via ext. PWT (31.000.113)

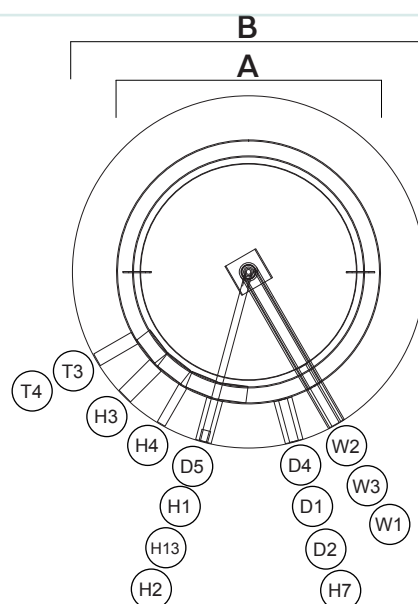
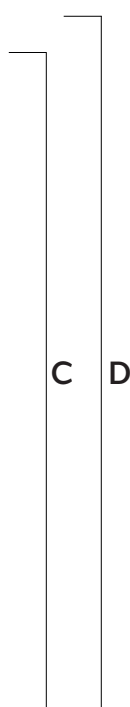
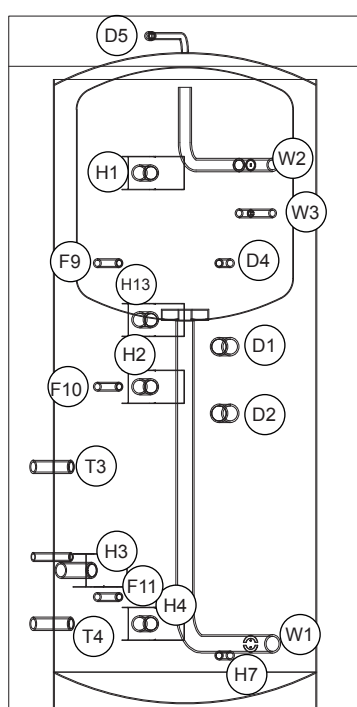
Einsatzgebiet

- Als Boiler und Speicher bei Sanierung und Neuinstallation
- Einfamilienhaus
- Als vergrößerter Puffer bei Holzheizungen



	Boiler
SVGW-Nr.	1004-5715
Material Speicher	Stahl S 235
Korrosionsschutz	Rostschutzanstrich
Material Boiler	Edelstahl 1.4571
Dämmung	PE-Vlies mit PS-Mantel
Energieeffizienzklasse	C
Betriebsdruck / Prüfdruck Wasser	6 / 12 bar
Betriebsdruck / Prüfdruck Heizung	3 / 4.5 bar
Max. Betriebstemperatur	95 °C
Farbe	blau
Garantie	5 Jahre gem. AGB

Speicherzeichnung:



Strativari WP (Kombispeicher mit Edelstahl Boiler)

Dimensionen			Strativari WP			
			Lager	Objektbestellung		
			900 Liter	1200 Liter	1700 Liter	2000 Liter
Artikel-Nr.			22.000.081	22.000.082	22.000.083	22.000.084
Masse						
A	Durchmesser ohne Wärmedämmung	mm	790	900	1100	1200
B	Durchmesser mit Wärmedämmung	mm	1055	1166	1426	1527
C	Höhe ohne Wärmedämmung	mm	2040	2150	2150	2100
D	Höhe mit Wärmedämmung	mm	2090	2135	2200	2160
	Minimale Einbringöffnung	mm	800	910	1110	1210
	Kippmass	mm	2045	2107	2166	2164
	Stützenlänge	mm	130	130	160	160
Angaben zum Speicher						
	Gesamtinhalt	L	896	1171	1735	2011
	Wärmedämmung Teilschalen demontierbar	Teile	2	2	2	2
	Gewicht ohne Wärmedämmung	kg	161	191	253	270
Sanitär (Stützen-Ø und Höhe ab Boden)						
	Boilerinhalt	L	220	250	330	330
W1	Kaltwasser	Ø	IG 1 1/2"	IG 1 1/2"	IG 1 1/2"	IG 1 1/2"
W2	Warmwasser	Ø	IG 1"	IG 1"	IG 1"	IG 1"
W3	Zirkulation	Ø	IG ½"	IG ½"	IG ½"	IG ½"
Elektroheizeinsatz						
	Elektrisch beheizbar ab Muffe 1 1/2"	L	450	464	550	724
	Empfohlene Grösse / Gewinde oder Flansch	kW	3.0 / 1 1/2"	4,5 / 1 1/2"	4,5 / 1 1/2"	4,5 / 1 1/2"
	Bestellnummer	ArtNr.	27.500.022	27.500.023	27.500.023	27.500.023
Heizung (Stützen-Ø und Höhe ab Boden)						
H1	Vorlauf Ladung WW	Dim.	IG 5/4"		IG 1 1/2"	
H2	Vorlauf Ladung Pufferzone	Dim.	IG 5/4"		IG 1 1/2"	
H3	Rücklauf Heizkreis	Dim.	IG 5/4"		IG 1 1/2"	
H4	Rücklauf Ladung Pufferzone	Dim.	IG 5/4"		IG 1 1/2"	
H7	Entleerung	Dim.	IG 1/2"		IG 1/2"	
H13	Rücklauf Ladung WW	Dim.	IG 5/4"		IG 1 1/2"	
F9	Fühlerhülse Ladung WW	M	IG 1/2"		IG 1/2"	
F10	Fühlerhülse Ladung Pufferzone oben	M	IG 1/2"		IG 1/2"	
F11	Fühlerhülse Ladung Pufferzone unten	M	IG 1/2"		IG 1/2"	
	Volumen H2 zu H4	L	350	425	605	685
Solar (Stützen-Ø und Höhe ab Boden)						
T3 + T4	Vorlauf + Rücklauf Solar unten	Dim.			IG 1"	
S2	Solarfühlerhülse unten	-			IG 1/2"	
Diverses (Stützen-Ø und Höhe ab Boden)						
D1	Elektroeinsatz Warmwasser	Dim.			IG 1½"	
D2	Elektroeinsatz Heizungspuffer	Dim.			IG 1½"	
D4	Thermometerhülse	Dim.			IG ½"	
D5	Sicherheitsventil Entlüftung	Dim.			IG ½"	

Strativari WP (Kombispeicher mit Edelstahl Boiler)

Höhenangabe				Strativari WP			
				Lager		Objektbestellung	
				900 Liter	1200 Liter	1700 Liter	2000 Liter
Artikel-Nr.				22.000.081	22.000.082	22.000.083	22.000.084
Stutzen	Bezeichnung	Höhenangabe ab Unterkante Speicher					
Sanitär							
W1	Kaltwasser	mm	210	315	370	400	
W2	Warmwasser	mm	1644	1752	17360	1675	
W3	Zirkulation	mm	1499	1632	1610	1555	
Heizung							
H1	Vorlauf Ladung WW	mm	1620	1620	1610	1620	
H2	Vorlauf Ladung Pufferzone	mm	980	980	1000	1000	
H4	Rücklauf Ladung Variante 1	mm	430	430	570	570	
H5	Rücklauf Ladung Variante 2	mm	270	315	370	400	
H7	Entleerung	mm	175	200	365	395	
H13	Rücklauf Ladung WW	mm	1180	1180	1220	1220	
F9	Fühlerhülse Ladung WW	mm	1350	1350	1380	1380	
F10	Fühlerhülse Ladung Pufferzone oben	mm	980	980	1000	1000	
F11	Fühlerhülse Ladung Pufferzone unten	mm	350	350	470	470	
Solar							
T1	Vorlauf Solar unten	mm	740	740	780	810	
T2	Rücklauf Solar unten	mm	270	315	370	400	
S2	Solarfühlerhülse unten	mm	470	470	510	540	
Diversers							
D1	Elektroeinsatz Warmwasser	mm	1100	1220	1280	1240	
D2	Elektroeinsatz Heizungspuffer	mm	900	900	850	850	
D4	Thermometerhülse	mm	1350	1350	1380	1380	
D5	Sicherheitsventil Entlüftung	mm	2030	2105	2095	2055	



ECOPULL - Flachregisterboiler

Hochwertiger Edelstahl Boiler zur Warmwasserbereitung mit grossen Wärmepumpen.

Vorteile

- Lange Lebensdauer Dank hochwertigem Edelstahl Boiler
- Effiziente Energieübertragung durch patentierte Flachregister zur Nachladung ab Wärmepumpe
- Ideal für Ladung mit tiefen Vorlauftemperaturen
- Hohe Ladeleistung führt zu kürzeren Heizungsunterbrüchen
- Länger tiefere Vorlauftemperaturen erhöhen den COP der Wärmepumpe

Einsatzgebiet

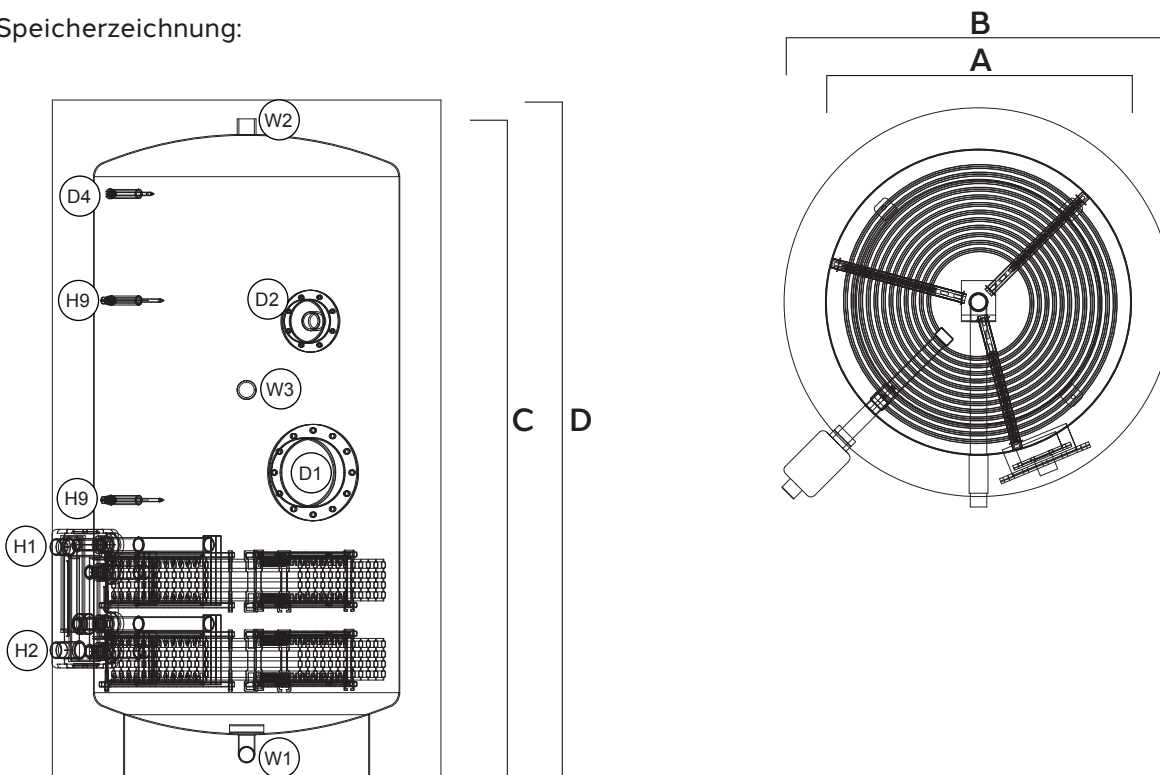
- Als Boiler bei Sanierung und Neuinstallation in Kombination mit Wärmepumpen
- ECOPULL 800 bis 25 Personen, ECOPULL 1000 bis 35 Personen, ECOPULL 1250 bis 50 Personen
- Überall dort wo Qualität gefordert ist

Dieser Boiler ist auch als Sonderanfertigung auf Mass erhältlich.



	Boiler
SVGW-Nr.	2210-7163
Material	Duplex / V4A
Korrosionsschutz	INOX
Dämmung	Faservlies mit Polypropylenmantel
Energieeffizienzklasse	C
Wärmetauscher	2 unten
Betriebsdruck / Prüfdruck Wasser	6 / 12 bar
Betriebsdruck / Prüfdruck Register Heizung	3 / 4.5 bar
Max. Betriebstemperatur Speicher / Register	95 / 110 °C
Farbe	Staubgrau
Garantie	5 Jahre gem. AGB

Speicherzeichnung:



Dimensionen

			Flachregisterboiler		
			Objektbestellung, 12 Wochen Lieferfrist		
			800 Liter	1000 Liter	1250 Liter
Artikel-Nr.			21.100.040	21.100.041	21.100.042
Masse					
A	Durchmesser ohne Wärmedämmung	mm	790	890	1000
B	Durchmesser mit Wärmedämmung	mm	1030	1130	1240
C	Höhe ohne Wärmedämmung (Achtung VL WW W2 auf Deckel!)	mm	1928	1928	1888
D	Höhe mit Wärmedämmung	mm	1983	1983	1944
	Minimale Einbringöffnung	mm	800	900	1010
	Kippmass	mm	1970	1970	1930
	Stützenlänge	mm	120	120	120
Angaben zum Wassererwärmer					
	SVGW Nummer		2210-7163	2210-7163	2210-7163
	Gesamthalt	L	830	1061	1216
	Wärmedämmung Teilschalen demontierbar	Teile	2	2	2
	Gewicht ohne Wärmedämmung	kg	263	300	332
Sanitär (Stützen-Ø und Höhe ab Boden)					
W1	Kaltwasser	Ø	AG 1 1/2"	AG 1 1/2"	AG 1 1/2"
W2	Warmwasser	Ø	IG 1 1/2"	IG 1 1/2"	IG 1 1/2"
W3	Zirkulation	Ø	IG 1 1/2"	IG 1 1/2"	IG 1 1/2"
	10 Min. Spitze à 45°C ab OK WT	L/10min	1000	1340	1578
	Dauerleistung à 50°C bei Heizungsanlauf 50°C	L/h	1442	2343	2344
	Elektrisch beheizbar ab Muffe 1 1/2"	L	341	461	523
Elektroheizeinsatz					
	Empfohlene Grösse / Gewinde oder Flansch	kW / G	6 / 1 1/2"	6 / 1 1/2"	6 / 1 1/2"
	Bestellnummer	ArtNr.	27.500.019	27.500.019	27.500.019
WT 1 Heizung					
	Wärmetauscher Heizung Grösse	m²	2x4.2	2x5.5	2x5.5
	Ladung ab Wärmepumpe VL 50°C	l/h	3600	4700	4700
	Min. Leistung Register 50°C	kW	21	27.5	27.5
	Druckverlust Register	mbar	83	184	184
H1 + H2	Vorlauf + Rücklauf Ladung Wärmeerzeuger	Ø	AG 1 1/2"	AG 1 1/2"	AG 1 1/2"
H9	Fühlerhülsen		1/2"	1/2"	1/2" ID 8 mm
Diverses (Stützen-Ø und Höhe ab Boden)					
D1	Reinigungsflansch Innen- Aussendurchmesser	mm	200/280	200/280	200/280
	Ersatzdichtung für Flansch	ArtNr.	offen	offen	21.103.139
D2	Muffe für E-Einsatz	Ø	IG 1 1/2"	IG 1 1/2"	IG 1 1/2"
	Ersatzdichtung für Flansch	ArtNr.	offen	offen	21.03.138
D4	Thermometer	Ø	1/2"	1/2"	1/2"

Stützen	Bezeichnung	Höhenangabe ab Unterkante Speicher			
Sanitär					
W1	Kaltwasser	mm	80	80	80
W2	Warmwasser	mm	1928 (Deckel)	1928 (Deckel)	1888 (Deckel)
W3	Zirkulation	mm	1140	1140	1140
Heizung					
H1	Vorlauf Ladung Wärmeerzeuger	mm	683.5	683.5	683.5
H2	Rücklauf Ladung Wärmeerzeuger	mm	383.5	383.5	383.5
H9	Fühlerhülse Nachladung EIN	mm	1400	1400	1400
H9	Fühlerhülse Nachladung AUS	mm	820	820	820
Diverses					
D1	Reinigungsflansch Ø	mm	900	900	900
D2	Muffe für E-Einsatz	mm	1340	1340	1340
D4	Thermometer	mm	1710	1710	1660

Pufferspeicher zu AQUAPUR Frischwassersystem

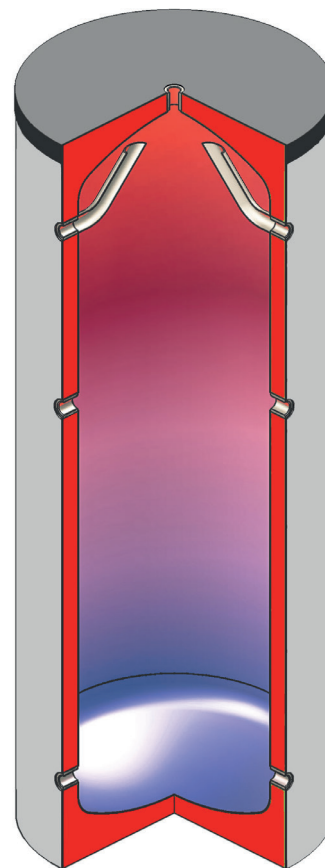
Pufferspeicher als Energiezentrale für das AQUAPUR Frischwassersystem. Die Energie wird im Schwarzstahl Speicher eingelagert und bedarfsgerecht in den Boiler eingebracht. Die Raumheizung kann optional ebenfalls über den Speicher bewirtschaftet werden. Neben diesen Standard Typen können auch beliebig grosse Speicher auf Mass hergestellt werden.

Vorteile

- Bereitschaftsvolumen für AQUAPUR Frischwassertechnik
- Schichtlanze für Einschichtung AQUAPUR Rücklauf
- Anschlüsse für Wärmeerzeuger links oder rechts
- Ideal für alle Wärmeerzeuger, optimiert für Wärmepumpen

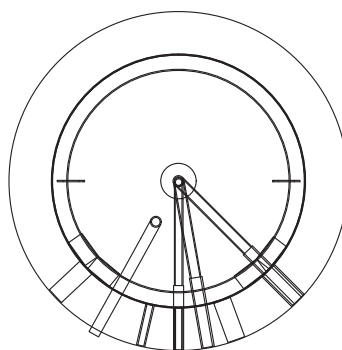
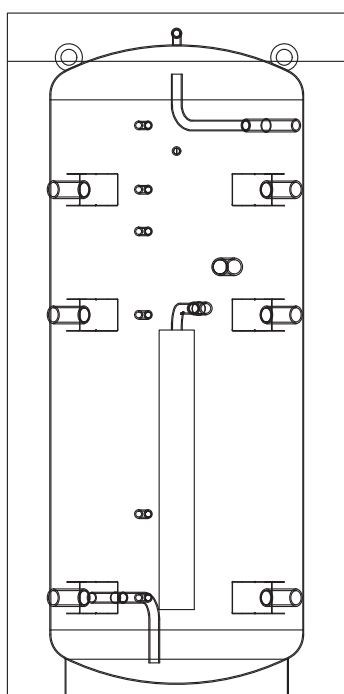
Einsatzgebiet

- Systempuffer für AQUAPUR System
- Pufferspeicher für Wärmepumpensysteme



	Speicher
Material	Stahl S235jr
Korrosionsschutz	Innen unbehandelt, Aussen Rostschutzanstrich
Dämmung	Faservlies mit PS-Mantel
Energieeffizienzklasse	C
Wärmetauscher	keine
Betriebsdruck Heizung	3 bar
Prüfdruck	4.5 bar
Max. Betriebstemperatur	109 °C
Farbe	Blau
Garantie	5 Jahre gem. AGB, www.soltop.ch

Speicherzeichnung:



Dimensionen

				Pufferspeicher		
				500 Liter	900 Liter	1200 Liter
Artikel-Nr.				23.000.032	23.000.030	23.000.036
Masse						
A	Durchmesser ohne Wärmedämmung	mm		700	790	900
B	Durchmesser mit Wärmedämmung	mm		965	1055	1165
C	Höhe ohne Wärmedämmung	mm		1525	2085	2085
D	Höhe mit Wärmedämmung	mm		1580	2140	2140
	Minimale Einbringöffnung	mm		760	800	910
	Kippmass	mm		1539	2088	2107
	Stützenlänge	mm		130	130	130
Angaben zum Wassererwärmer						
	Gesamtinhalt	L		504	888	1200
	Wärmedämmung	Teile		130/2	130/2	130/2
	Gewicht mit Wärmedämmung	kg		173	178	181
Heizung						
40 - 46	Vorlauf + Rücklauf Ladung Wärmeerzeuger	Ø		IG 1 1/2"	IG 1 1/2"	IG 1 1/2"
50 - 51	Vorlauf + Rücklauf Raumheizung	Ø		IG 1 1/2"	IG 1 1/2"	IG 1 1/2"
60 - 61	Vorlauf + Rücklauf AQUAPUR	Ø		IG 1"	IG 1"	IG 1"
80 - 86	Thermometer oder Fühlerhülse geschlossen	Dim.		7 mm	7 mm	7 mm
Diverses						
01	Sicherheitseinrichtung	mm		IG 3/4"	IG 3/4"	IG 3/4"
04	Entleerung	mm		IG 1"	IG 1"	IG 1"
05 - 06	Elektroeinsatz	Dim.		IG 1 1/2"	IG 1 1/2"	IG 1 1/2"
05	Elektrisch beheizbar Bereitschaft	L		110	400	525

Höhenangabe

				500 Liter	900 Liter	1200 Liter
Artikel-Nr.				23.000.032	23.000.030	23.000.036
Stützen	Bezeichnung			Höhenangabe ab Unterkante Speicher		
Heizung						
40 / 44	Vorlauf Ladung Wärmeerzeuger / Heizkreis	mm		1090	1590	1590
41 / 45	Vorlauf Ladung Wärmeerzeuger / Heizkreis	mm		770	1200	1200
42 / 46	Rücklauf Ladung Wärmeerzeuger	mm		290	320	320
60	VLH Vorlauf hoch AQUAPUR	mm		1260	1790	1780
61	RLH Rücklauf hoch Schichtlanze	mm		790	1220	1220
80	Fühlerhülse	mm		1260	1790	1780
81	Thermometer	mm		1180	1710	1710
82	Fühlerhülse	mm		1090	1590	1590
83	Fühlerhülse	mm		960	1460	1460
84	Fühlerhülse	mm		770	1200	1200
85	Fühlerhülse	mm		440	580	580
86	Fühlerhülse	mm		290	320	320
Diverses						
01	Sicherheitseinrichtung	mm		1517	2077	2077
02	Entleerung	mm		290	320	320
05	Elektroeinsatz	mm		920	1350	1350

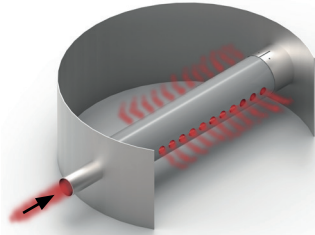
Puffer- und Kombi-Speicher nach Mass

Speicherschichtung ist wichtig!

Wird ein Speicher ständig durchmischt, verschlechtert sich der Wirkungsgrad für Wärmepumpen und Solaranlagen. SOLTOP Speicher schichten optimal. Dies dank den in sämtlichen Speichern eingebauten Schichteinrichtungen, die auf Volumenstrom und Funktion abgestimmt sind. Nutzen Sie unsere Erfahrung für Ihr Heizsystem.

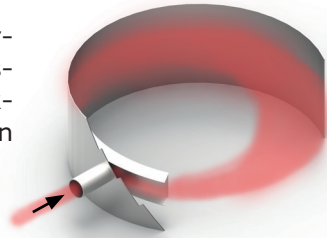
Laden / Entladen

Schichtrohr für die exakte Trennung zwischen Bereitschaftsvolumen und Heizbetrieb.



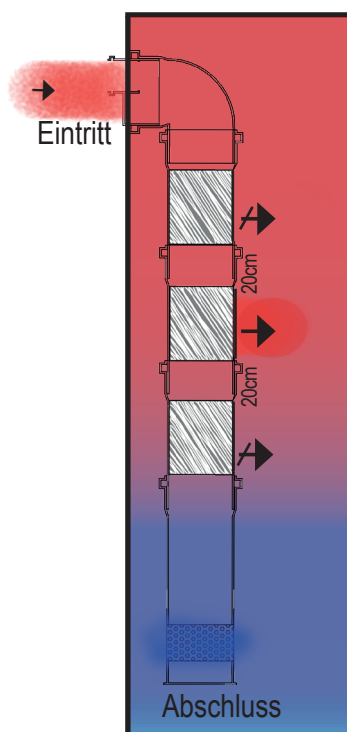
Laden / Entladen

Das Schicht U2.7 gewährleistet das verwirbelungsfreie Einströmen eines Rücklaufs mit bis zu 2700 Litern pro Stunde.



Einschichten

Die Schichtlanze sorgt für eine temperaturgerechte Einschichtung des Heizrücklaufs.



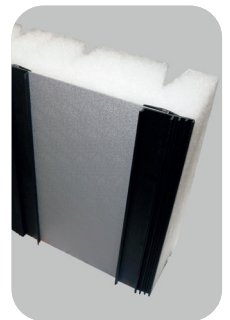
Platzschweissung im Keller

Sind die Einbringöffnungen für den Speicher zu klein, kann dieser platzgeschweisst werden. Er wird in Einzelstücken, die je durch die Türöffnung gehen angeliefert und vor Ort zusammenschweisst, druckgeprüft und mit einem Schutzanstrich versehen.



Speicherisolation – Wärmedämmung

Für die Pufferspeicher Spezial nach Mass wird aufgrund der Produktionszeichnung eine passgenaue Speicherdämmung hergestellt und mitgeliefert. Diese Polyesterflies-Dämmung mit silbergrauen Polystyrol Mantel ist auf der Baustelle im Nu montiert, sie gefällt in Qualität und Aussehen. Je nach Speichergrösse in 100/130/160 oder 200mm.



Ihr Wunschspeicher nach Wahl!

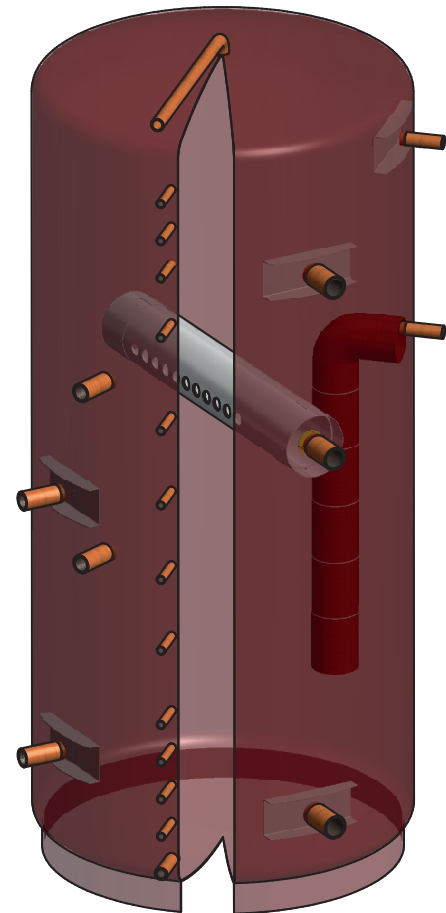
Puffer- oder Kombispeicher aus Stahl, für jeden Bereich. Für Wärmepumpen, Holzkessel, Heizungs- Solar und Kälteanlagen und für jede Grösse von 100 bis 100`000 Liter.

Vorteile

- Anlagenspezifische Grösse wählbar
- Mit passgenauer Wärmedämmung lieferbar
- Keine Durchmischung dank SOLTOP – Schichteinrichtungen
- Breites Sortiment an Speichereinbauten

Einsatzgebiet

- Für Ein- und Mehrfamilien Häuser, Schulhäuser, Industrieanlagen, Saisonspeicherung, etc.
- Sämtliche Anlagen wo ein Speicher auf Mass - der nicht viel teurer ist - entscheidende Vorteile bringt.



Pufferspeicher nach Mass

	Speicher
Material	Stahl S235JR
Korrosionsschutz	Rostschutzgrundierung
Dämmung	Polyesterflies
Dämmstärken/Lambda-Wert	130, 160, 200mm/0.043 W/mK
Farbe	silbergrau
Wärmetauscher	Rohr S235JR nahtlos 1"
Betriebsdruck Wärmetauscher	6 bar
Schichteinrichtungen	Stahl/PP
Betriebsdruck Heizung	3 bar
Prüfdruck	4.5 bar
Max. Betriebstemperatur	95°C
Garantie	5 Jahre gem. AGB

Pufferspeicher nach Mass

Höhe netto mm	Dämmstärke	Durchmesser Netto mm	Polyesterflies 110mm					Polyesterflies 130mm			Polyesterflies 160mm				Polyesterflies 200mm		
			700	750	790	800	850	900	950	1000	1100	1200	1250	1300	1400	1500	1600
1800	Inhalt in Liter	608	704	794	804	904	1012	1145	1240	1498	1763	1941	2057	2366	2695	3041	
1900	Inhalt in Liter	647	751	842	853	960	1074	1214	1317	1591	1874	2061	2188	2517	3567	3240	
2000	Inhalt in Liter	684	794	889	902	1015	1136	1284	1394	1684	1986	2182	2318	2669	3791	3439	
2100	Inhalt in Liter	721	837	936	951	1070	1198	1354	1471	1777	2098	2303	2448	2821	4015	3638	
2200	Inhalt in Liter	758	880	983	1000	1125	1260	1424	1548	1870	2210	2424	2578	2973	4239	3837	
2300	Inhalt in Liter	795	923	1030	1049	1180	1322	1494	1625	1963	2322	2545	2708	3125	4463	4036	
2400	Inhalt in Liter	832	966	1077	1098	1235	1384	1564	1702	2056	2434	2666	2838	3277	4687	4235	
2500	Inhalt in Liter	869	1009	1124	1147	1290	1446	1634	1779	2149	2546	2787	2968	3429	4911	4434	
2600	Inhalt in Liter	906	1052	1171	1196	1345	1508	1704	1856	2242	2658	2908	3098	3581	5135	4633	
2700	Inhalt in Liter	943	1095	1218	1245	1400	1570	1774	1933	2335	2770	3029	3228	3733	5359	4832	
2800	Inhalt in Liter	980	1138	1265	1294	1455	1632	1844	2010	2428	2882	3150	3358	3885	5583	5031	
2900	Inhalt in Liter	1017	1181	1312	1343	1510	1694	1914	2087	2521	2994	3271	3488	4037	5807	5230	
3000	Inhalt in Liter	1054	1224	1359	1392	1565	1756	1984	2164	2614	3106	3392	3618	4189	6031	5429	

INOX Boiler nach Mass

Die INOX Boiler werden für SOLTOP weit mehr als 20 Jahre in demselben, auf Edelstahl spezialisierten Werk, hergestellt. Wärmetauscher, Sprührohre, Flansche, etc. werden fachgerecht eingebaut. Neben unterschiedlichen Grössen sind auch technische Speziallösungen möglich. Jeder Boiler wird im Vollbad gebeizt und anschliessend passiviert. Rundum Qualität und konkurrenzfähige Preise, wie es unsere Kunden erwarten.

Vorteile

- Ausgezeichnete Verarbeitung in Edelstahl 1.4571
- Grösse und sämtliche Stützen angepasst auf das Projekt
- Kurze Lieferzeit, Komplettlieferrung mit Wärmedämmung
- Keine Chemie notwendig und grosse Wasserhygiene
- Gering höhere Investition, dafür geringste Wartungskosten

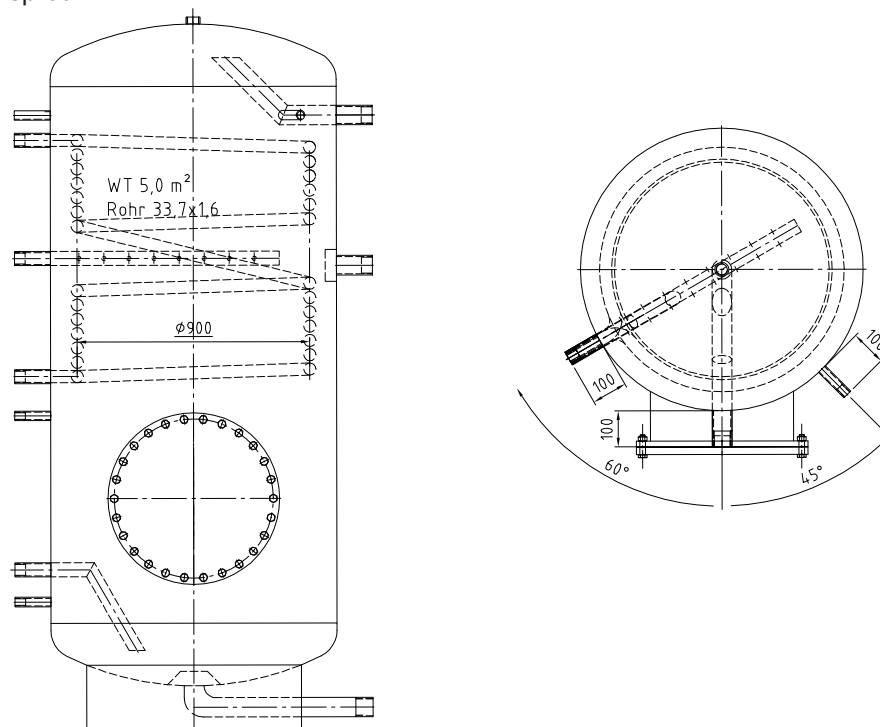
Einsatzgebiet

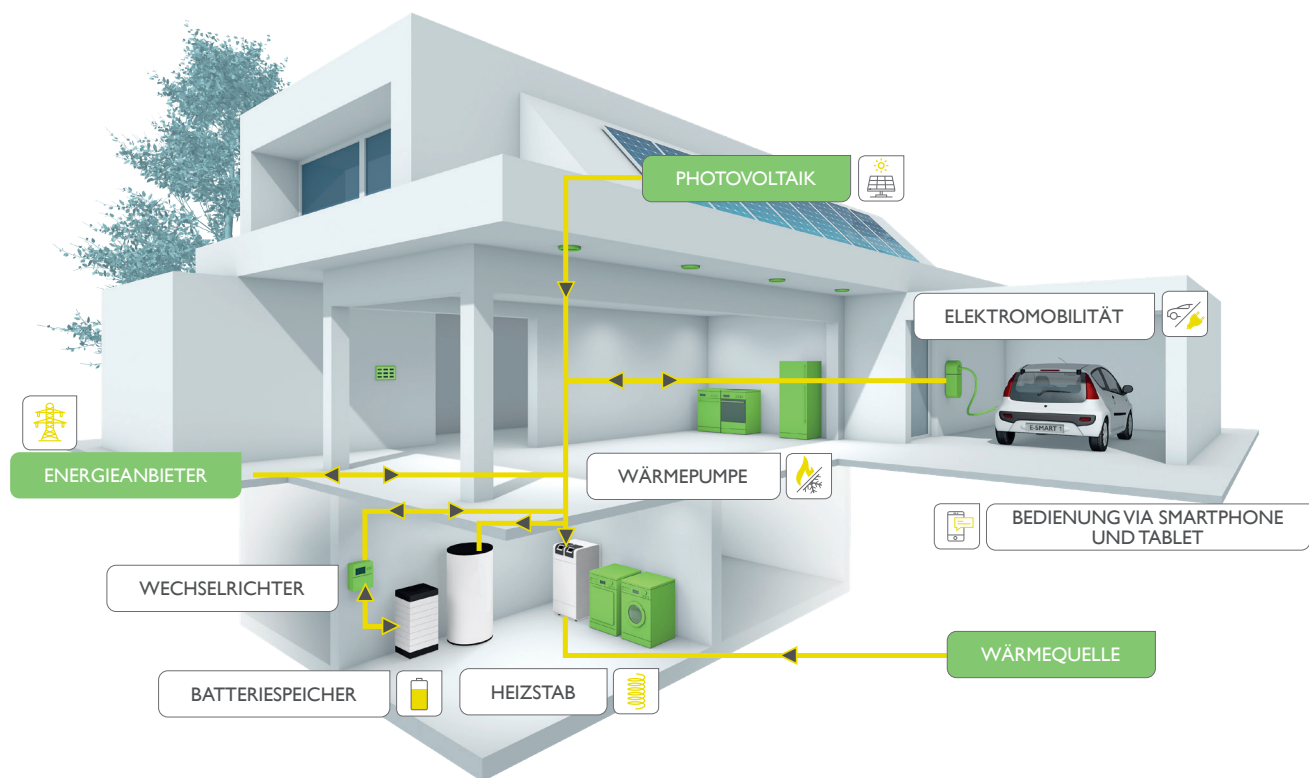
- Für Ein- und Mehrfamilien Häuser, Schulhäuser, Industrieanlagen, Saisonspeicherung, etc.
- Sämtliche Anlagen wo ein Speicher auf Mass - der nicht viel teurer ist - entscheidende Vorteile bringt.



	Boiler
SVGW-Nr.	0906-5572
Material	Edelstahl 1.4571
Korrosionsschutz	INOX
Dämmung	Neopor
Energieeffizienzklasse	B 1.43 – 2.00 kWh/24h
Wärmetauscher	1 unten / 1 oben
Betriebsdruck Wasser	6 bar
Betriebsdruck Heizung	3 bar
Prüfdruck	12 bar
Max. Betriebstemperatur	95 °C
Farbe	Silbergrau
Garantie	5 Jahre gem. AGB, www.soltop.ch

Speicherzeichnung Beispiel:





**Aktuelle Informationen zum neuen
 SmartSol® System
 finden Sie unter www.soltop-energie.ch**

V.04/24

SOLTOP Energie AG
 St. Gallerstrasse 3
 CH-8353 Elgg
info@soltop-energie.ch

SOLTOP Energie GmbH
 Lindauer Straße 15
 D-88145 Hergatz
info@soltop-energie.eu

SOLTOP Energie SA
 Rue des Sablons 8
 CH-3960 Sierre
info.fr@soltop-energie.ch

SOLTOP Energie SA
 Avenue Haldimand 41
 CH-1400 Yverdon-les-Bains
info.fr@soltop-energie.ch