

Energy Wizard 5-25kW-3P-3G



VORTEILE:

- Integriertes Display zur einfachen und schnellen Inbetriebnahme
- Bis zu 3 MPPT mit 30 A
- Kombinierbar mit dem M-TEC Energy Butler
- Maximale Flexibilität bei der PV-Planung

PV WECHSELRICHTER	5kW- 3P-3G	6kW- 3P-3G	8kW- 3P-3G	10kW- 3P-3G	12kW- 3P-3G	15kW- 3P-3G	20kW- 3P-3G	25kW- 3P-3G	
Artikelnummer	672351	672352	672353	672354	672355	672356	672357	672358	

Allgemeine Daten									
Max. Wirkungsgrad	98,1	98,3	98,6				[%]		
Europ. Wirkungsgrad	97,9	98	98,2				[%]		
MPPT Wirkungsgrad	99,9								[%]
Geräuschentwicklung	< 25				< 40				[dB]
Kühlung	passive Kühlung				geregelter Lüfter				[-]
Gewicht	19	20,5			24			[kg]	
Abmessungen (BxHxT)	465 x 335 x 200								[mm]
Zulässige Umgebungstemperatur	0/40 (nicht kondensierend)								[°C]
Standby Verbrauch	< 1								[W]
Zertifizierungen	CE, AT, VDE, IT								[-]
Topologie	Trafolos								[-]
Gehäuse Schutzart	IP65								[-]
Schnittstellen	RS485, WiFi/LAN, Web Portal, App								[-]

5kW- 3P-3G	6kW- 3P-3G	8kW- 3P-3G	10kW- 3P-3G	12kW- 3P-3G	15kW- 3P-3G	20kW- 3P-3G	25kW- 3P-3G
-----------------------	-----------------------	-----------------------	------------------------	------------------------	------------------------	------------------------	------------------------

AC Daten Netzseite									
Nennausgangsleistung	5	6	8	10	12	15	20	25	[kW]
Max. Ausgangsscheinsleistung	5	6	8	10	12	15	20	25	[kVA]
Nennausgangsstrom	7,2	8,7	11,6	14,5	17,4	21,7	29	36,2	[A]
Max. Ausgangsstrom	7,6	9,1	12,1	15,2	18,2	22,7	30,3	37,9	[A]
Netzanschluss	3L/N/PE								[-]
Betriebsspannung	230/400								[V]
Nom. Ausgangsfrequenz	50/60								[Hz]

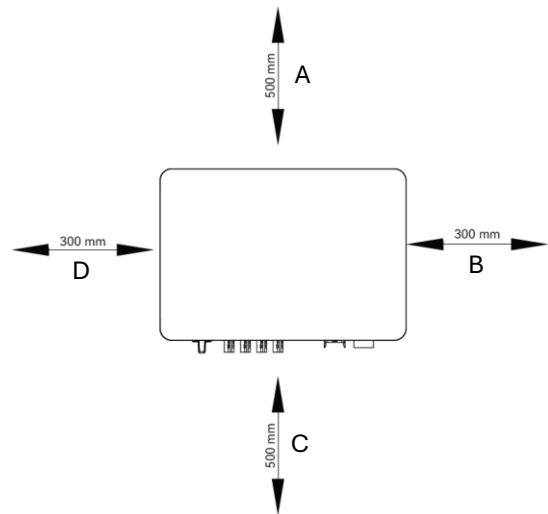
5kW- 3P-3G	6kW- 3P-3G	8kW- 3P-3G	10kW- 3P-3G	12kW- 3P-3G	15kW- 3P-3G	20kW- 3P-3G	25kW- 3P-3G
-----------------------	-----------------------	-----------------------	------------------------	------------------------	------------------------	------------------------	------------------------

PV Anschluss									
Anzahl der MPPTs	2	3						[-]	
DC-Eingänge pro MPPT	1/1	1/1/1			1/1/2			[-]	
Max. Eingangsstrom/MPPT	15/15	15/15/15			15/15/30			[A]	
Kurzschlussstrom/MPPT	20/20	20/20/20			20/20/40			[A]	
MPPT Spannungsbereich	160-950								[V]
Anlaufspannung	180								[V]
Max. DC Eingangsspannung	950								[V]
DC Eingangsnennspannung	620								[V]

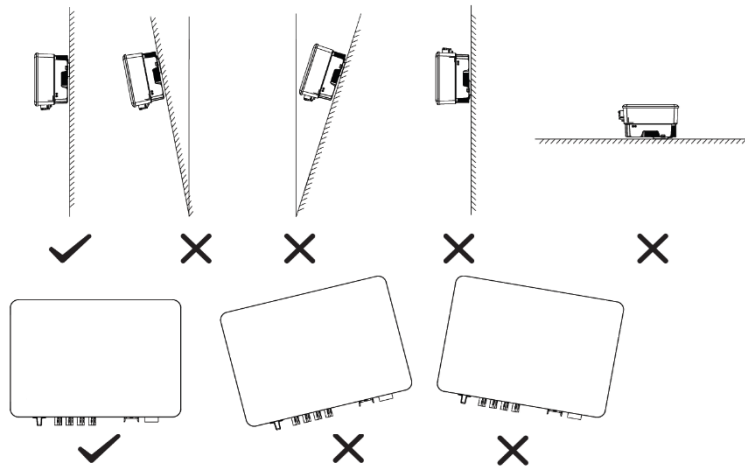
Integrierte Schutzzeigenschaften									
DC Überspannungsschutz, AC Überspannungsschutz, Ableitstromschutz, Kurzschlusschutz, Überlastschutz, Verpolungsschutz für PV-Eingang, Isolationsimpedanzschutz, Anti-Islanding-Schutz, Übertemperaturschutz									

Mindestabstände

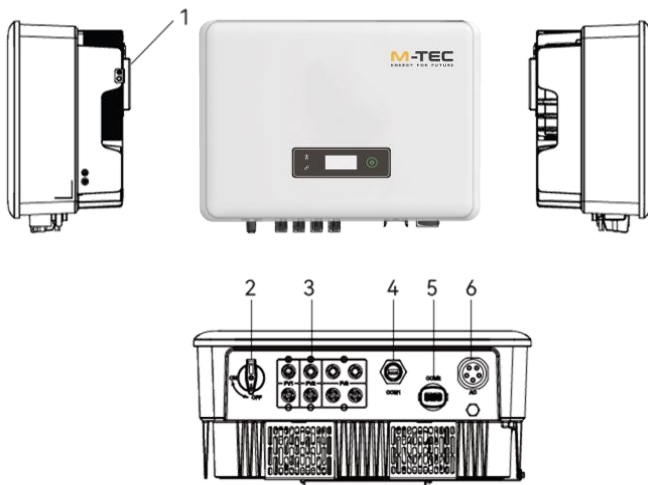
A:	500	[mm]
B:	300	[mm]
C:	500	[mm]
D:	300	[mm]



Montagerichtlinien



Anschlüsse



- 1 - Aufhängevorrichtung
- 2 - Gleichstromschalter
- 3 - DC-Eingang/PV-Steckverbinder
- 4 - COM1-Anschluss: WLAN/LAN
- 5 - COM2-Anschluss: RS485
- 6 - AC Ausgang

Elektrischer Anschluss

