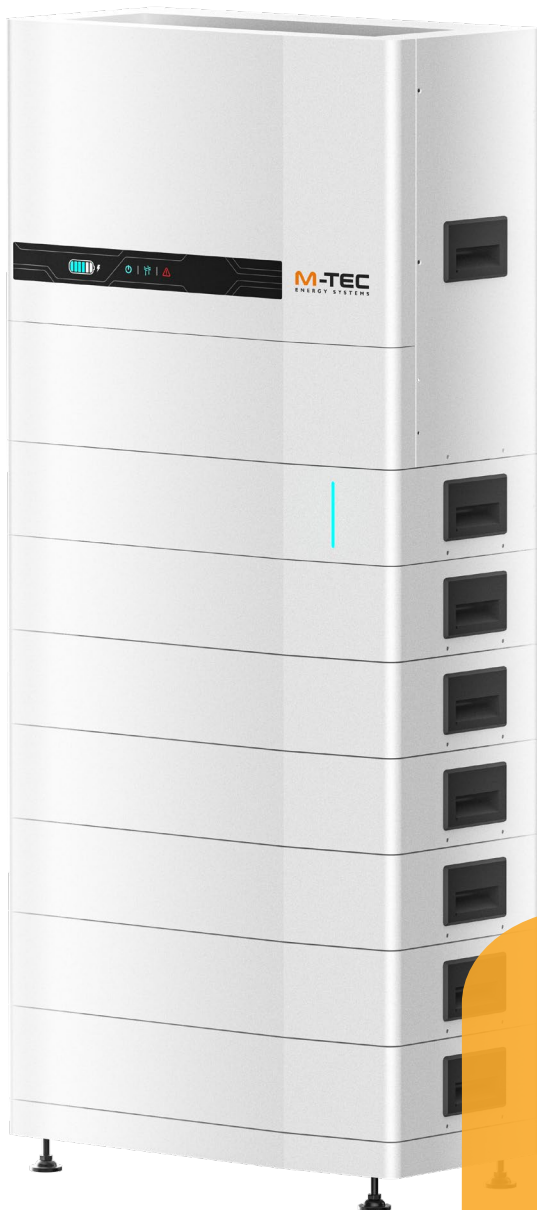


Energy Butler 6-20kW-3P-3G



VORTEILE:

- Insel- und Schwarzstartfähig
- Sehr hohe Be- und Entladeleistung
- Vollwertiger Notstrombetrieb inklusive PV-Nachladung
- Einfache und schnelle Montage
- Sichere und leistungsstarke LFP-Zelltechnologie

HYBRID WECHSELRICHTER GEN3	6kW-3P-3G25	8kW-3P-3G25	10kW-3P-3G40	12kW-3P-3G40	15kW-3P-3G40	20kW-3P-3G40	
Artikelnummer	672225	672226	672229	672230	672231	672232	
Allgemeine Daten							
Maximaler Wirkungsgrad	98,1	98,2	98,4				[%]
Europäischer Wirkungsgrad	97,3	97,4	97,5				[%]
Geräuschentwicklung	<25		<40				[dB]
Kühlung	passive Kühlung		geregelter Lüfter				[-]
Gewicht	55		59	62			[kg]
Abmessungen (H x B x T)	615 x 698 x 356						[mm]
Notstromfähig	ja						[-]
Schwarzstartfähig	ja						[-]
Solare Nachladung	ja						[-]
Umschaltzeit	< 10						[msec]
Zulässige Umgebungstemperatur	0/40 (nicht kondensierend)						[°C]
Standby Verbrauch	<15						[W]
Zertifizierungen	CE, VDE, AT, ES, PL, BE, NL, DK, IT						[-]
Topologie	Trafolos						[-]
Gehäuse Schutzart	IP65						[-]
PV Anschluss*							
Empfohlene max. Eingangsleistung	9	12	15	18	22,5	30	[kW]
MPPT Arbeitsbereich**	120-950	200-950					[V]
Max. Eingangsstrom je MPPT	15/15		30/30				[A]
Max. Kurzschlussstrom je MPPT	20/20		40/40				[A]
Stringanschluss je MPPT	1 (15A)		2 (je 15A)				[-]
Optimale MPPT Betriebsspannung	620						[V]
Anzahl PV MPPT	2						[-]
Startspannung	135						[V]
Max. DC Eingangsspannung**	950						[V]
Batterie Anschluss*							
Max. Lade-/Entladestrom	25/25		40/40				[A]
Spannungsbereich	135-750						[V]
Anzahl Anschlüsse	1 Plus, 1 Minus						[-]
Typ	M-TEC LFP Batteriespeicher (2-8 Module)						[-]
AC Netzanschluss*							
Nom. Ausgangsleistung	6	8	10	12	15	20	[kW]
Max. Spitzenleistung	6,6	8,8	11	13,2	16,5	22	[kW]
Max. Ausgangsstrom	10	13,3	16,5	20	25	33,5	[A]
Nom. Ausgangsspannung	400						[V]
Nom. Ausgangsfrequenz	50/60						[Hz]
Netzanschluss	3P/N/PE (bis max. 10mm ² , F)						[-]
Netzart	TN-Netz						[-]
Betriebsspannung	3P, 400V AC, 50Hz						[-]
AC Notstromanschluss*							
Nom. Ausgangsleistung	6	8	10	12	15	20	[kW]
Max. Spitzenleistung	6,6	8,8	11	13,2	16,5	22	[kW]
Max. Ausgangsstrom	10	13,3	16,5	20	25	33,5	[A]
Nom. Ausgangsspannung	400						[V]
Nom. Ausgangsfrequenz	50/60						[Hz]
Notstromanschluss	3P/N (bis max. 10mm ² , F)						[-]
Netzart	TN-Netz						[-]
Betriebsspannung	3P, 400V AC, 50Hz						[-]

* Leistungsabschläge von bis zu 10% sind möglich. Alle Angaben ohne Gewähr: Schreib- und Druckfehler vorbehalten.

** gültig für Wechselrichter ab 07/2023

BATTERIESPEICHER									
Modell	7,7kWh	11,5kWh	15,3kWh	19,2kWh	23kWh	26,8kWh	30,7kWh		
Allgemeine Daten									
Anzahl Batteriemodule	2	3	4	5	6	7	8	[-]	
Gewicht (inkl. Wechselrichter)	159	201	243	285	327	369	411	[kg]	
Abmessungen	H	1117	1255	1393	1531	1669	1807	1945	[mm]
	B	698							[mm]
	T	356							[mm]
Temperaturbereich Laden/Entladen	0-40							[°C]	
Gehäuse Schutzart	IP21							[-]	
Batterietyp	LFP (Lithium-Eisenphosphat)							[-]	
Zellenanzahl	24							[-]	
Zertifizierungen	UN 38.3, IEC 62619:2022							[-]	
Leistungsdaten									
Max. Speicherkapazität	7,7	11,5	15,3	19,2	23	26,8	30,7	[kWh]	
Nennspannung	153	230	307	384	460	537	614	[V]	
Max. Lade-/Entladestrom	50							[A]	
Max. Entladetiefe (DoD)	90							[%]	
Max. nutzbare Speicherkapazität	6,9	10,4	13,8	17,3	20,7	24,1	27,6	[kWh]	
Max. Wirkungsgrad Laden	98,4							[%]	
Max. Wirkungsgrad Entladen	97,5							[%]	

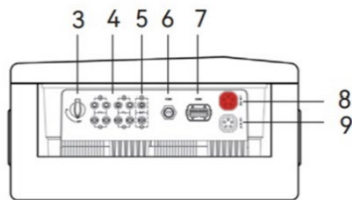
Max. Lade-/Entladeleistung M-TEC Energy Butler***								
Wechselrichtermodell	6kW-3P-3G25	8kW-3P-3G25	10kW-3P-3G40	12kW-3P-3G40	15kW-3P-3G40	20kW-3P-3G40		Batterie-module
Max. Lade-/Entladeleistung	3,8	3,8	6,1	6,1	6,1	6,1	[kW]	2
	5,8	5,8	9,2	9,2	9,2	9,2		3
	6,0	7,7	10,0	12,0	12,3	12,3		4
	6,0	8,0	10,0	12,0	15,0	15,4		5
	6,0	8,0	10,0	12,0	15,0	18,4		6
	6,0	8,0	10,0	12,0	15,0	20,0		7
	6,0	8,0	10,0	12,0	15,0	20,0		8

*** Tabelle nach Nennwerten, Abweichung durch tatsächliche SoC und/oder Temperaturen nicht berücksichtigt!

Integrierte Schutzmaßnahmen Hybridwechselrichter
DC-Verpolungsschutz, Schutz vor Verpolung des Batterieeingangs, Schutz gegen Isolationswiderstand, Überspannungsschutz, Schutz vor Überhitzung, Fehlerstromschutz, Inselbildungsschutz, AC-Überspannungsschutz, Überlastschutz, AC-Kurzschlusschutz

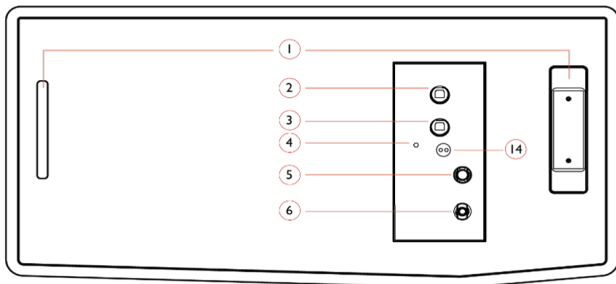
AC-Stecker		
<p>Isolationshülse 50mm entfernen; einzelne Adern zusätzlich um 8mm abisolieren</p>	<p>Anschlusskopf AC Stecker</p>	<p>Anschlusskopf Energy Butler</p>

Anschlüsse Wechselrichter



- 1 Display und LED
- 2 Griff
- 3 DC-Schalter
- 4 PV-DC-Eingangsbuchse
- 5 Batterie-Eingangsbuchse
- 6 COM1-Anschluss
- 7 COM2-Anschluss
- 8 Netzausgangsbuchse
- 9 Notstrom-Ausgangsbuchse

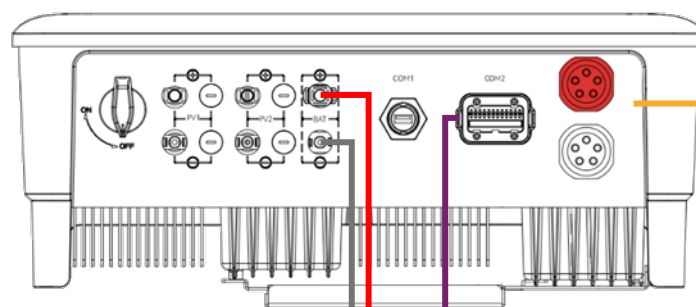
Anschlüsse Batterie (BMS)



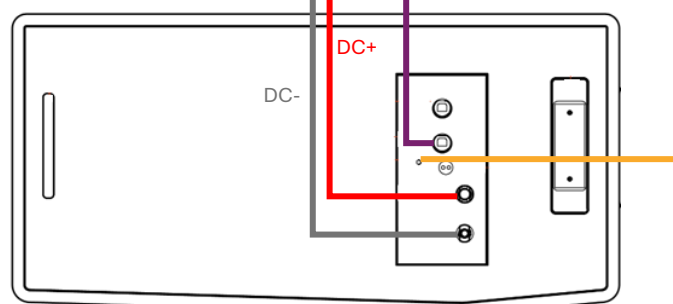
- 1 Wechselrichter Positionierer
- 2 Remote LAN / Serviceport
- 3 Wechselrichter COM
- 4 Erdungspunkt
- 5 Batterie DC Ausgang +
- 6 Batterie DC Ausgang -

Anschluss Wechselrichter – BMS

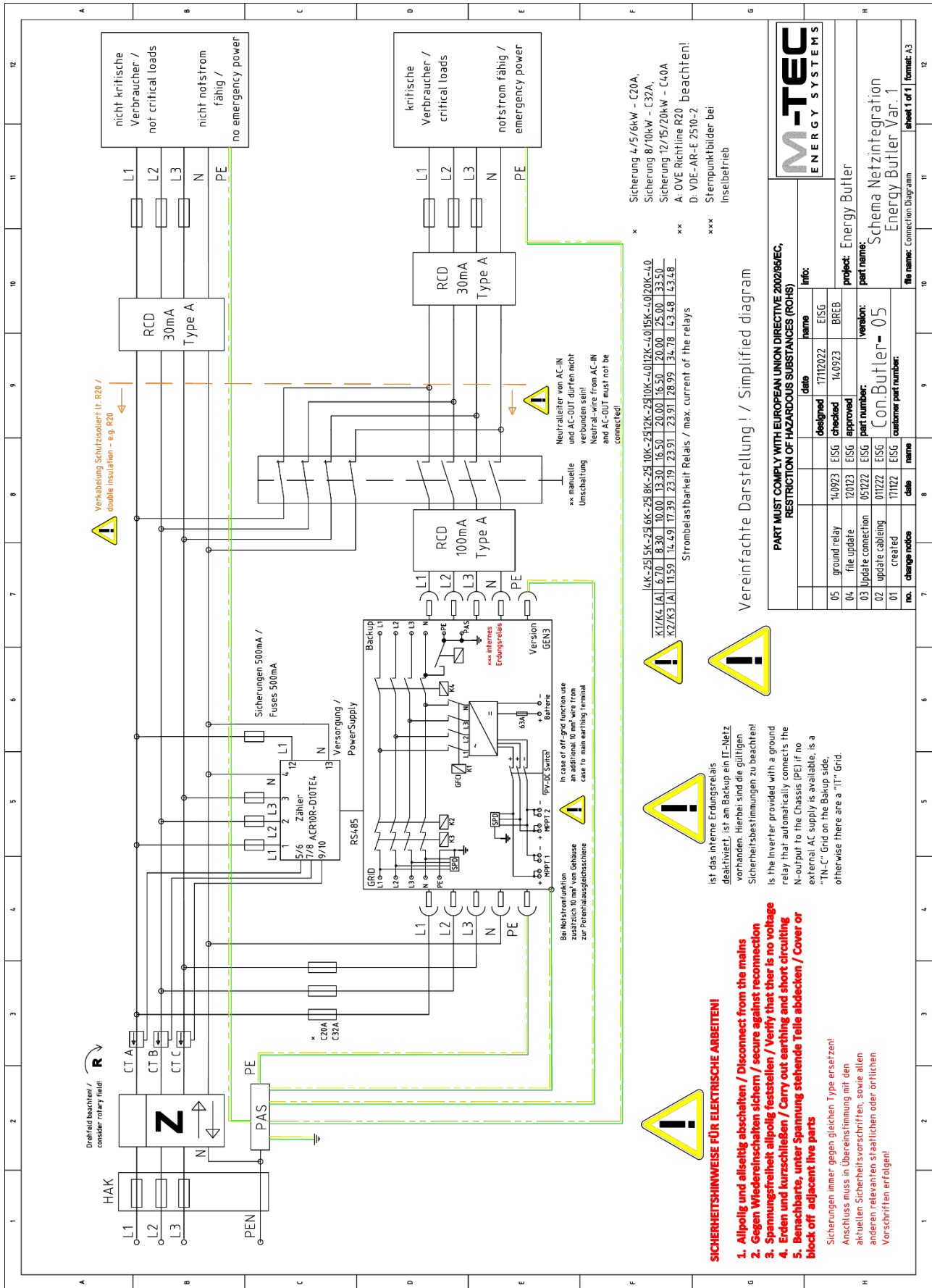
Wechselrichter
Ansicht von unten



BMS
Ansicht von oben



Elektrischer Anschluss



This document is our property and contains confidential and proprietary information. Such information must not be published or disclosed to others. This document must be copied in whole or in part, including electronically.

This document is our property and contains confidential and proprietary information. Such information must not be published or disclosed to others. This document must be copied in whole or in part, including electronically.