



Duraklick

GR

Gründach Montagesystem GR 10°L

Duraklick GR 10°L kann in Ost-West und in Süd Ausrichtung montiert werden. Durch die erhöhte Modulposition eignet es sich hervorragend für alle Arten von begrünten Dächern sowie für Freilandmontage. Damit erschliessen sich auch Gründächer zur wirtschaftlichen Nutzung durch Photovoltaik, diese weisen dank geringer Umgebungstemperatur einen höheren Wirkungsgrad auf. Durch die spezielle Konstruktion der Modulstütze kann dieses System auch hohen Wind- und Schneelasten widerstehen.

Die herausragenden Systemeigenschaften wie einfache Montage, durch Einklicken der Modulstützen, die hervorragende Lastverteilung durch das 230 mm breite Bodenprofil, sowie die leichte Aluminium-Verbundbauweise gewährleisten kurze Montagezeiten und bieten ein breites Einsatzspektrum.

Duraklick
A brand of SOLTOP Energie GmbH



Einfache und
rationelle Montage

Keine Dach-
durchdringung

Ausgezeichnete
Lastverteilung

Weitere Informationen erhalten Sie auf www.soltop-energie.ch

SOLTOP Energie AG
St. Gallerstrasse 3
CH-8353 Elgg
info@soltop-energie.ch

SOLTOP Energie GmbH
Lindauer Straße 15
D-88145 Hergatz
info@soltop-energie.eu

SOLTOP Energie SA
Rue des Sablons 8
CH-3960 Sierre
info.fr@soltop-energie.ch

SOLTOP Energie SA
Avenue Haldimand 41
CH-1400 Yverdon-Les-Bains
info@soltop-energie.ch

Gründach Montagesystem GR 10°L

CH 02.2025



Überzeugende Eigenschaften:

- Einfach und sicher
- Auf- und Insubstrat geeignet
- Module 30cm über Substrat (Verlegung auf Substrat)
- Für geförderte Gründächer geeignet
- Als Süd- und Ost-West-System montierbar
- Korrosionsbeständig und statisch geprüft
- Optional mit durchdringungsfreiem Höhensicherungssystem
- Für Modulbreiten von 1.134 - 1.143 mm
- Made in Germany

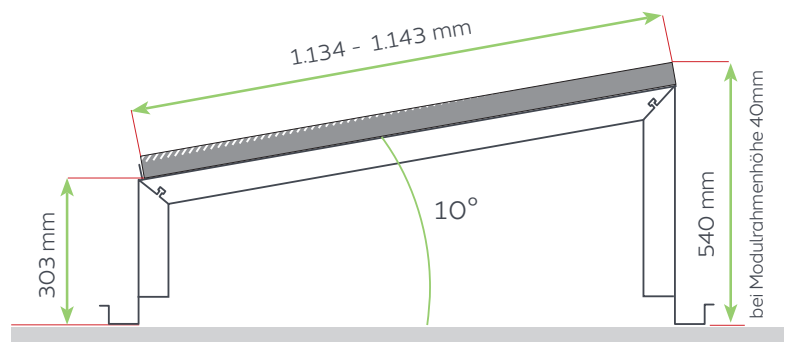
GR 10°L

Technische Daten

Neigung	10°
Schienenlänge	0,3 - 6,0 m
Modulbreite	1.134 - 1.143 mm
Flächenlast	ca. 12 kg/m ² *
Linienlast	ca. 22 kg/m *
Material	Aluminium / Edelstahl

* bei einem Modulgewicht von 25,5 kg

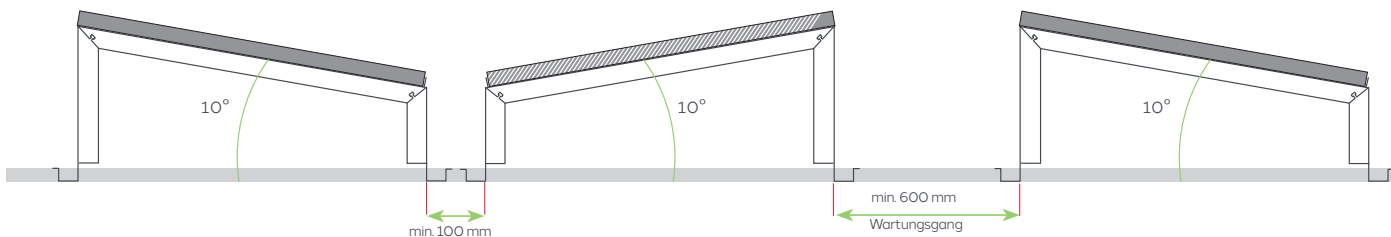
Montage auf Substrat



Ansicht von oben



Ost-West-Ausrichtung „Schmetterling“ / „V-Form“



Weitere Informationen erhalten Sie auf www.soltop-energie.ch

SOLTOP Energie AG
St. Gallerstrasse 3
CH-8353 Elgg
info@soltop-energie.ch

SOLTOP Energie GmbH
Lindauer Straße 15
D-88145 Hergatz
info@soltop-energie.eu

SOLTOP Energie SA
Rue des Sablons 8
CH-3960 Sierre
info.fr@soltop-energie.ch

SOLTOP Energie SA
Avenue Haldimand 41
CH-1400 Yverdon-les-Bains
info@soltop-energie.ch