

Comfort TWIN

Vorisolierter Kombispeicher für den Einfamilienhausbereich mit einem Boilervolumen von 300L und einem Puffervolumen von 220L. Es ist möglich im Boiler und Puffer einen Heizstab einzusetzen. Der Speicher ist optimal in Kombination mit einer SOLTOP Wärmepumpe. Die Isolierung ist geeignet zum Heizen und Kühlen.

Vorteile

Geringer Durchmesser mit 750mm

- WPSM Zertifiziert
- Optimiert für Wärmepumpen
- Fixe Hydraulik

Einsatzgebiet

- Einfamilienhaus
- Kühlen und Heizen mit Wärmepumpen

	Boiler	Puffer
SVGW-Nr.		
Material		St235jr
Korrosionsschutz		Opferanode
Dämmung		PUR 50mm + PVC RAL 9016
Energieeffizienzklasse		B
Wärmetauscher	3.2m ²	-
Betriebsdruck Wasser	6 bar	-
Betriebsdruck Heizung	6 bar	3 bar
Prüfdruck	12 bar	4,5 bar
Max. Betriebstemperatur		95°C
Behandlung innen	emailliert	unbehandelt
Farbe aussen		weiss
Garantie		5 Jahre gem. AGB

B

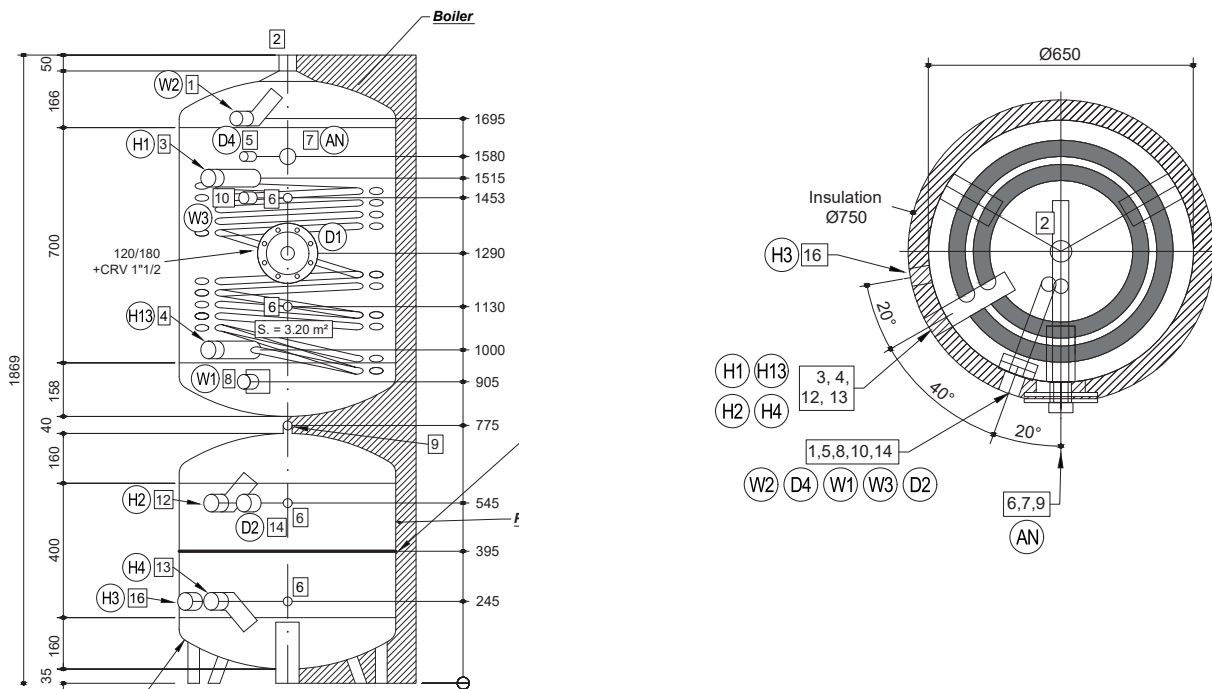


ComfortTWIN
mit Anbaugruppe
HKg für M-Tec



ComfortTWIN
mit Anbaugruppe
HKg für M-Tec
Passivkühlmodul

Speicherzeichnung:



Dimensionen

			ComfortTWIN	
			Boiler	Puffer
Masse				
B	Durchmesser mit Wärmedämmung	mm	750	
D	Höhe mit Wärmedämmung	mm	1869	
	Minimale Einbringöffnung	mm	770	
	Kippmass	mm	2014	
Angaben zum Wassererwärmer				
	Gesamtvolumen	L	300	220
	Wärmedämmung fix aufgeschäumt	Teile	1 Teil, nicht abnehmbar	
	Gewicht mit Wärmedämmung	kg	180	
Sanitär (Stutzen-Ø und Höhe ab Boden)				
W1	Kaltwasser	Ø	IG 1"	-
W2	Warmwasser	Ø	IG 1"	-
W3	Zirkulation	Ø	IG 3/4"	-
Einschraub-Elektroheizeinsatz				
	Empfohlene Grösse / Gewinde oder Flansch	kW	3kW / IG 1 1/2"	5kW / IG 1 1/2"
	Bestellnummer	ArtNr.	27.500.022	27.500.022
Heizung (Stutzen-Ø und Höhe ab Boden)				
	Wärmetauscher Heizung oben Grösse	m ²	3.2	-
	Leistung Register (0,4m ² /kW)	kW	8	-
	Vorlauf + Rücklauf Ladung Wärmeerzeuger	Ø	IG 1 1/4" / IG 1 1/4"	
Diverses (Stutzen-Ø und Höhe ab Boden)				
D1	Reinigungsflansch Innen- Aussendurchmesser	mm	120 / 180	-
D2	Muffe für E-Einsatz auf Flansch	Ø	IG 1 1/2"	IG 1 1/2"
	Ersatzdichtung für Flansch	ArtNr.	21.103.120	
D4	Thermometer	Ø	IG 1/2"	-

Verfügbare Varianten

ComfortTWIN 300/220 mit Anbaugruppe PKM/ HKg inkl. Fühler für M-Tec Objektspezifisch Art.Nr. 22.301.040	ComfortTWIN 300/220 mit Anbaugruppe HKg inkl. Fühler für M-Tec Lagerartikel Art.Nr. 22.301.041	ComfortTWIN 300/220 mit Anbaugruppe HKd inkl. Fühler für M-Tec Objektspezifisch Art.Nr. 22.301.042	ComfortTWIN 300/220 mit Anbaugruppe HKg inkl. Fühler für Nibe Objektspezifisch Art.Nr. 22.301.043	ComfortTWIN 300/220 mit Anbaugruppe HKd inkl. Fühler für Nibe Objektspezifisch Art.Nr. 22.304.044
--	---	---	--	--

Höhenangabe

Artikel-Nr.			22.301.036	
Stutzen	Bezeichnung		Höhenangabe ab Unterkante Speicher	
Sanitär				
W1	Kaltwasser	mm	905	-
W2	Warmwasser	mm	1695	-
W3	Zirkulation	mm	1453	-
Heizung				
H1 / H2	Vorlauf Ladung Wärmeerzeuger	mm	1515	545
H5 / H13	Rücklauf Ladung Wärmeerzeuger	mm	1000	245
Diverses				
D1	Reinigungsflansch mit der Muffe für E-Einsatz auf Flansch	mm	1290	-
D2	Muffe für E-Einsatz auf Flansch	mm	-	545
D4	Thermometer	mm	1580	-